

(19) 日本国特許庁(JP)

再公表特許(A1)

(11) 国際公開番号

WO2012/063623

発行日 平成26年5月12日 (2014.5.12)

(43) 国際公開日 平成24年5月18日 (2012.5.18)

(51) Int.Cl.	F I	テーマコード (参考)
A 6 1 B 1/00 (2006.01)	A 6 1 B 1/00 3 2 0 B	4 C 1 6 1
A 6 1 B 1/04 (2006.01)	A 6 1 B 1/04 3 7 0	

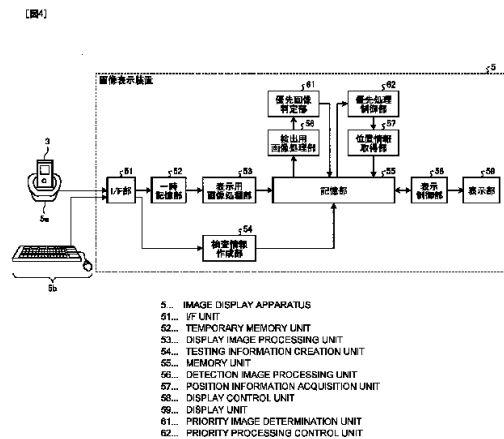
審査請求 有 予備審査請求 未請求 (全 32 頁)

出願番号	特願2012-521817 (P2012-521817)	(71) 出願人	304050923 オリンパスメディカルシステムズ株式会社 東京都渋谷区幡ヶ谷2丁目43番2号
(21) 国際出願番号	PCT/JP2011/074345	(74) 代理人	100089118 弁理士 酒井 宏明
(22) 国際出願日	平成23年10月21日 (2011.10.21)	(72) 発明者	高杉 啓 東京都渋谷区幡ヶ谷2丁目43番2号 オ リンパスメディカルシステムズ株式会社内
(11) 特許番号	特許第5044066号 (P5044066)	(72) 発明者	小林 聡美 東京都渋谷区幡ヶ谷2丁目43番2号 オ リンパスメディカルシステムズ株式会社内
(45) 特許公報発行日	平成24年10月10日 (2012.10.10)	F ターム (参考)	4C161 AA01 AA02 AA04 BB02 CC06 DD07 GG28 JJ19 NN05 SS21 TT15 UU07 WW02 WW10 WW12 WW13 WW19 XX02 YY12 YY15
(31) 優先権主張番号	特願2010-250074 (P2010-250074)		最終頁に続く
(32) 優先日	平成22年11月8日 (2010.11.8)		
(33) 優先権主張国	日本国 (JP)		

(54) 【発明の名称】 画像表示装置及びカプセル型内視鏡システム

(57) 【要約】

カプセル型内視鏡により撮像された画像データの取得後、早期に読影画面の表示が可能となる画像表示装置等を提供する。画像表示装置は、被検体の体内画像を撮像するカプセル型内視鏡から受信装置を介して取得された体内画像データと、該体内画像データに関連付けられ、被検体内におけるカプセル型内視鏡の位置に関連する情報を格納する記憶部55と、上記位置に関連する情報に基づいて位置推定処理を実行することにより、各体内画像の撮像時におけるカプセル型内視鏡の位置情報を取得する位置情報取得部57と、各体内画像が所定の条件を満たすか否かを判定する優先画像判定部61と、優先画像判定部において所定の条件を満たすと判定された体内画像に対して優先的に位置推定処理を実行するように位置情報取得部を制御する優先処理制御部62とを備える。



【特許請求の範囲】**【請求項 1】**

被検体の体内画像を撮像するカプセル型内視鏡から、該カプセル型内視鏡と無線通信を行う受信装置を介して取得された体内画像データに基づく体内画像群を表示する画像表示装置であって、

前記体内画像データと、該体内画像データに関連付けられ、前記被検体内における前記カプセル型内視鏡の位置に関連する情報とを格納する記憶部と、

前記位置に関連する情報に基づいて位置推定処理を実行することにより、各体内画像の撮像時における前記カプセル型内視鏡の位置情報を取得する位置情報取得部と、

前記各体内画像が所定の条件を満たすか否かを判定する判定部と、

前記判定部において前記所定の条件を満たすと判定された体内画像に対して優先的に前記位置推定処理を実行するように前記位置情報取得部を制御する優先処理制御部と、を備えることを特徴とする画像表示装置。

10

【請求項 2】

前記記憶部に格納された体内画像データに対して所定の部位を検出する検出用画像処理を施す検出用画像処理部をさらに備え、

前記所定の条件は、前記検出用画像処理において前記所定の部位が検出されたことを特徴とする請求項 1 に記載の画像表示装置。

【請求項 3】

前記所定の条件は、前記カプセル型内視鏡が前記被検体内を通過している間に外部から前記受信装置に入力された信号に従って付加されたマーキング情報を有することを特徴とする請求項 1 に記載の画像表示装置。

20

【請求項 4】

前記記憶部に格納された体内画像データに対して所定の部位を検出する検出用画像処理を施す検出用画像処理部をさらに備え、

前記所定の条件は、前記カプセル型内視鏡が前記被検体内を通過している間に外部から前記受信装置に入力された信号に従って付加されたマーキング情報を有し、且つ、前記検出用画像処理部において前記所定の部位が検出されたことを特徴とする請求項 1 に記載の画像表示装置。

【請求項 5】

前記検出用画像処理部は、前記マーキング情報を有する体内画像に対して優先的に前記検出用画像処理を施すことを特徴とする請求項 4 に記載の画像表示装置。

30

【請求項 6】

前記記憶部に格納された体内画像データに対して所定の部位を検出する検出用画像処理を施す検出用画像処理部をさらに備え、

前記所定の条件は、前記カプセル型内視鏡が前記被検体内を通過している間に外部から前記受信装置に入力された信号に従って付加されたマーキング情報を有することと、前記検出用画像処理部において前記所定の部位が検出されたこととの内の少なくとも一方を満たすことを特徴とする請求項 1 に記載の画像表示装置。

【請求項 7】

前記記憶部に格納された体内画像データに対して表示用画像処理を施す表示用画像処理部と、

前記表示用画像処理が施された体内画像データに基づいて、前記体内画像群を構成する複数の体内画像が順次表示される読影画面を表示する表示部と、

前記優先処理制御部の制御の下で実行された前記位置推定処理の終了後、前記読影画面を前記表示部に表示させる表示制御部と、をさらに備えることを特徴とする請求項 1 に記載の画像表示装置。

40

【請求項 8】

外部から当該画像表示装置に入力される信号を受け付ける入力信号受付部をさらに備え

50

前記優先処理制御部は、前記入力信号受付部によって所定の体内画像を選択する選択信号が受け付けられた場合に、前記所定の体内画像について優先的に前記位置推定処理を実行させることを特徴とする請求項 1 に記載の画像表示装置。

【請求項 9】

被検体の体内に導入されて撮像を行い、該被検体の体内画像を表す体内画像データを生成するカプセル型内視鏡と、

前記カプセル型内視鏡により生成された体内画像データを無線通信により受信する受信装置と、

請求項 1 に記載の画像表示装置と、

を備えることを特徴とするカプセル型内視鏡システム。

【発明の詳細な説明】

【技術分野】

【0001】

本発明は、被検体内に導入されたカプセル型内視鏡が取得した体内画像を表示する画像表示装置及びカプセル型内視鏡システムに関する。

【背景技術】

【0002】

従来、被検体内に導入されて体内を撮像するカプセル型内視鏡を用いた被検体の診察においては、カプセル型内視鏡によって取得された体内画像群を、疑似動画もしくは静止画一覧にて観察を行い、異常所見のあるものを選び出す作業が行われている。この作業は読影と呼ばれる。

【0003】

読影により異常所見が発見された場合には、それが被検体内のどの箇所（どの臓器）であるかを特定しなければならない。そのため、体内画像を撮像した際のカプセル型内視鏡の位置を推定する画像表示装置も提案されている（例えば、特許文献 1～3 参照）。

【先行技術文献】

【特許文献】

【0004】

【特許文献 1】特開 2006 - 75301 号公報

【特許文献 2】特開 2007 - 283001 号公報

【特許文献 3】特開 2008 - 301877 号公報

【発明の概要】

【発明が解決しようとする課題】

【0005】

ところで、カプセル型内視鏡により撮像された体内画像群は例えば約 6 万枚（約 8 時間分）にも上る。このため、画像表示装置に画像データを取り込んでから体内画像の表示が可能な状態になるまで、ある程度の時間を要する。その上、それらの体内画像について位置推定処理を実行するとなると、膨大な量のデータ処理を実行しなければならない。その結果、画像データを取得してから読影可能な状態となるまでに時間がかかり、読影作業の開始が遅れてしまうという問題があった。

【0006】

本発明は、上記に鑑みてなされたものであり、カプセル型内視鏡により撮像された画像データの取得後、早期に読影画面の表示が可能となる画像表示装置及びカプセル型内視鏡システムを提供することを目的とする。

【課題を解決するための手段】

【0007】

上述した課題を解決し、目的を達成するために、本発明に係る画像表示装置は、被検体の体内画像を撮像するカプセル型内視鏡から、該カプセル型内視鏡と無線通信を行う受信装置を介して取得された体内画像データに基づく体内画像群を表示する画像表示装置であって、前記体内画像データと、該体内画像データに関連付けられ、前記被検体内における

10

20

30

40

50

前記カプセル型内視鏡の位置に関連する情報とを格納する記憶部と、前記位置に関連する情報に基づいて位置推定処理を実行することにより、各体内画像の撮像時における前記カプセル型内視鏡の位置情報を取得する位置情報取得部と、前記各体内画像が所定の条件を満たすか否かを判定する判定部と、前記判定部において前記所定の条件を満たすと判定された体内画像に対して優先的に前記位置推定処理を実行するように前記位置情報取得部を制御する優先処理制御部とを備えることを特徴とする。

【0008】

上記画像表示装置は、前記記憶部に格納された体内画像データに対して所定の部位を検出する検出用画像処理を施す検出用画像処理部をさらに備え、前記所定の条件は、前記検出用画像処理において前記所定の部位が検出されたことを特徴とする。

10

【0009】

上記画像表示装置において、前記所定の条件は、前記カプセル型内視鏡が前記被検体内を通過している間に外部から前記受信装置に入力された信号に従って付加されたマーキング情報を有することを特徴とする。

【0010】

上記画像表示装置は、前記記憶部に格納された体内画像データに対して所定の部位を検出する検出用画像処理を施す検出用画像処理部をさらに備え、前記所定の条件は、前記カプセル型内視鏡が前記被検体内を通過している間に外部から前記受信装置に入力された信号に従って付加されたマーキング情報を有し、且つ、前記検出用画像処理部において前記所定の部位が検出されたことを特徴とする。

20

【0011】

上記画像表示装置において、前記検出用画像処理部は、前記マーキング情報を有する体内画像に対して優先的に前記検出用画像処理を施すことを特徴とする。

【0012】

上記画像表示装置は、前記記憶部に格納された体内画像データに対して所定の部位を検出する検出用画像処理を施す検出用画像処理部をさらに備え、前記所定の条件は、前記カプセル型内視鏡が前記被検体内を通過している間に外部から前記受信装置に入力された信号に従って付加されたマーキング情報を有することと、前記検出用画像処理部において前記所定の部位が検出されたこととの内の少なくとも一方を満たすことを特徴とする。

30

【0013】

上記画像表示装置は、前記記憶部に格納された体内画像データに対して表示用画像処理を施す表示用画像処理部と、前記表示用画像処理が施された体内画像データに基づいて、前記体内画像群を構成する複数の体内画像が順次表示される読影画面を表示する表示部と、前記優先処理制御部の制御の下で実行された前記位置推定処理の終了後、前記読影画面を前記表示部に表示させる表示制御部とをさらに備えることを特徴とする。

【0014】

上記画像表示装置は、外部から当該画像表示装置に入力される信号を受け付ける入力信号受付部をさらに備え、前記優先処理制御部は、前記入力信号受付部によって所定の体内画像を選択する選択信号が受け付けられた場合に、前記所定の体内画像について優先的に前記位置推定処理を実行させることを特徴とする。

40

【0015】

本発明に係るカプセル型内視鏡システムは、被検体の体内に導入されて撮像を行い、該被検体の体内画像を表す体内画像データを生成するカプセル型内視鏡と、前記カプセル型内視鏡により生成された体内画像データを無線通信により受信する受信装置と、上記画像表示装置とを備えることを特徴とする。

【発明の効果】

【0016】

本発明によれば、所定の条件を満たす体内画像について優先的に位置推定処理を実行するので、診断に必要な体内画像の位置情報をより早く取得することができる。従って、表示用画像処理が施された体内画像データ及び優先的に取得された位置情報に基づいて、読

50

影画面を早期に表示することが可能となる。

【図面の簡単な説明】

【0017】

【図1】図1は、本発明の実施の形態1に係るカプセル型内視鏡システムの概略構成を示す模式図である。

【図2】図2は、図1に示すカプセル型内視鏡の概略構成を示す模式図である。

【図3】図3は、図1に示すカプセル型内視鏡及び受信装置の構成を示すブロック図である。

【図4】図4は、本発明の実施の形態1に係る画像表示装置の構成を示すブロック図である。

【図5】図5は、図4に示す画像表示装置の動作を示すフローチャートである。

【図6】図6は、読影画面の第1の表示例を示す模式図である。

【図7】図7は、読影画面の第2の表示例を示す模式図である。

【図8】図8は、本発明の実施の形態2に係る画像表示装置の構成を示すブロック図である。

【図9】図9は、図8に示す画像表示装置の動作を示すフローチャートである。

【図10】図10は、本発明の実施の形態3に係る画像表示装置の構成を示すブロック図である。

【図11】図11は、図10に示す画像表示装置の動作を示すフローチャートである。

【図12】図12は、本発明の実施の形態4に係る画像表示装置の構成を示すブロック図である。

【図13】図13は、図12に示す画像表示装置の動作を示すフローチャートである。

【図14】図14は、本発明の実施の形態5に係る画像表示装置の構成を示すブロック図である。

【図15】図15は、図14に示す画像表示装置の動作を示すフローチャートである。

【図16】図16は、図14に示す画像表示装置において表示される読影画面の表示例を示すブロック図である。

【図17】図17は、図14に示す画像表示装置において表示される読影画面の表示例を示すブロック図である。

【図18】図18は、本発明の実施の形態6に係る画像表示装置の構成を示すブロック図である。

【図19】図19は、図18に示す画像表示装置において表示される読影画面の表示例を示す模式図である。

【発明を実施するための形態】

【0018】

以下に、本発明の一実施の形態に係るカプセル型内視鏡システムについて、図面を参照しながら説明する。なお、以下の説明において、一例として、被検体の体内に導入された体内画像を撮像するカプセル型内視鏡を含むシステムを例示するが、この実施の形態によって本発明が限定されるものではない。

【0019】

(実施の形態1)

図1は、本発明の実施の形態1に係るカプセル型内視鏡システムの概略構成を示す模式図である。このカプセル型内視鏡システム1は、被検体10の体内に導入されて撮像を行い、体内画像の画像データを受信装置3に無線送信するカプセル型内視鏡2と、カプセル型内視鏡2から無線送信された体内画像データを受信する受信装置3と、受信装置3が受信した体内画像データに基づいて体内画像を表示する画像表示装置5とを備える。

【0020】

カプセル型内視鏡2は、被検体10の口から飲み込まれた後、臓器の蠕動運動等によって被検体10の臓器内部を移動しつつ、被検体10の体内を所定の時間間隔(例えば0.5秒間隔)で順次撮像して得られた撮像信号に対して所定の信号処理を施すことにより、

10

20

30

40

50

体内画像データを生成する。また、カプセル型内視鏡 2 は、被検体 1 0 の体内画像を撮像する都度、生成された体内画像データを外部の受信装置 3 に対して順次無線送信する。カプセル型内視鏡 2 には、カプセル型内視鏡の個体を識別するための識別情報（例えばシリアル番号）が割り当てられており、この識別情報も体内画像データと共に無線送信される。

【0021】

受信装置 3 は、複数の受信アンテナ 4 1 a ~ 4 1 h を有するアンテナユニット 4 を備える。各受信アンテナ 4 1 a ~ 4 1 h は、例えばループアンテナを用いて実現され、被検体 1 0 の体外表面上の所定位置（例えば、カプセル型内視鏡 2 の通過経路である被検体 1 0 内の各臓器に対応した位置）に配置される。なお、受信アンテナ 4 1 a ~ 4 1 h の配置は、検査又は診断等の目的に応じて任意に変更しても良い。また、アンテナユニット 4 に設けられるアンテナ数は、受信アンテナ 4 1 a ~ 4 1 h として示す 8 個に限定されず、8 個より少なくても多くても構わない。

10

【0022】

受信装置 3 は、カプセル型内視鏡 2 が撮像を行っている間（例えば、被検体 1 0 の口から導入され、消化管内を通過して排出されるまでの間）、被検体 1 0 に携帯され、カプセル型内視鏡 2 から無線送信された体内画像データを、アンテナユニット 4 を介して受信し、内蔵されたメモリに格納する。カプセル型内視鏡 2 による撮像の終了後、受信装置 3 は被検体 1 0 から取り外され、体内画像データ等の情報の転送（ダウンロード）のため、画像表示装置 5 に接続される。

20

【0023】

画像表示装置 5 は、CRT ディスプレイや液晶ディスプレイ等の表示部を備えたワークステーション又はパーソナルコンピュータ等によって実現され、受信装置 3 を介して取得した体内画像データ及び位置に関連する情報に所定の処理を施して、体内画像を表示部に表示する。また、画像表示装置 5 には、キーボード、マウス等の操作入力デバイス 5 b が接続される。或いは、操作入力デバイス 5 b として、表示部に重畳して設けられるタッチパネルを用いても良い。ユーザ（読影者）は、これらの操作入力デバイス 5 b を操作しつつ、画像表示装置 5 に順次表示される被検体 1 0 の体内画像を読影することにより、被検体 1 0 内部の生体部位（例えば食道、胃、小腸、および大腸等）を観察（検査）し、この観察結果をもとに、被検体 1 0 を診断する。

30

【0024】

画像表示装置 5 は、例えば USB (Universal Serial Bus) ポート等のインタフェースを備える。この USB ポートを介して、クレードル 5 a が画像表示装置 5 に接続される。クレードル 5 a は、受信装置 3 のメモリから体内画像データを読み取る読取装置である。クレードル 5 a に受信装置 3 が装着されると、受信装置 3 は画像表示装置 5 と電気的に接続され、受信装置 3 のメモリに格納された体内画像データやその関連情報（受信強度情報及び時刻情報、並びにカプセル型内視鏡 2 の識別情報）が画像表示装置 5 に転送される。画像表示装置 5 は、このようにして被検体 1 0 に関する一連の体内画像データ及びその関連情報を取得し、さらに後述する処理を実行することにより、体内画像を画面表示する。なお、画像表示装置 5 にプリンタ等の出力装置を接続し、この出力装置に体内画像のハードコピーを出力させても良い。

40

【0025】

次に、カプセル型内視鏡システム 1 を構成する各装置について詳しく説明する。図 2 は、カプセル型内視鏡 2 の一構成例を示す模式図である。また、図 3 は、カプセル型内視鏡 2 及び受信装置 3 の構成を示すブロック図である。

【0026】

図 2 に示すように、カプセル型内視鏡 2 は、収容部 2 0 a 及び半球形状の光学ドーム 2 0 b からなるカプセル型容器 2 0 を備える。カプセル型容器 2 0 は、例えば被検体 1 0 が飲み込める程度の大きさである。収容部 2 0 a は、一方の端が半球状のドーム形状で、他方の端が開口した略円筒形状を有する。この収容部 2 0 a の開口を覆うように光学ドーム

50

20bを嵌め込むことで、カプセル型容器20内が水密に封止される。本実施の形態において、少なくとも光学ドーム20bは透明な材料により形成される。

【0027】

図2及び図3に示すように、カプセル型容器20の内部には、撮像部21と、照明部22と、撮像部21及び照明部22をそれぞれ駆動する駆動回路等が設けられた回路基板23と、信号処理部24と、メモリ25と、送信部26及びアンテナ27と、バッテリー28とが収容される。

【0028】

撮像部21は、例えば、受光面に結像された光学像から被検体内画像の画像データを生成するCCDやCMOS等の撮像素子21aと、撮像素子21aの受光面側に配設された対物レンズ等の光学系21bとを含む。また、照明部22は、LED(Light Emitting Diode)等により実現される。これらの撮像素子21a、光学系21b、及び照明部22は、回路基板23に搭載される。

【0029】

撮像部21の駆動回路は、後述する信号処理部24の制御の下で動作し、例えば周期的(例えば1秒間に2コマ)に被検体10内の画像を表す撮像信号を生成して信号処理部24に入力する。なお、以下の説明において、撮像部21及び照明部22は、それぞれの駆動回路を含むものとして説明する。

【0030】

撮像部21及び照明部22が搭載された回路基板23は、撮像素子21aの受光面及び照明部22の光放射方向が光学ドーム20b側を向くように、収容部20aの開口に取り付けられる。従って、撮像部21の撮像方向及び照明部22の照明方向は、図2に示すように、光学ドーム20bを介してカプセル型内視鏡2の外側を向いている。これにより、照明部22によって被検体10内部を照明しつつ、撮像部21によって被検体10内部を撮像することが可能となる。

【0031】

信号処理部24は、カプセル型内視鏡2内の各部の動作を制御すると共に、撮像部21から出力された撮像信号をA/D変換してデジタルの体内画像データを生成し、さらに所定の信号処理を施す。メモリ25は、信号処理部24が実行する各種動作や、信号処理部24において信号処理が施された体内画像データを一時的に格納する。送信部26は、メモリ25に格納された体内画像データを、カプセル型内視鏡2の識別情報と共に無線信号に重畳し、アンテナ27を介して外部に送信する。バッテリー28は、カプセル型内視鏡2内の各部に電力を供給する。なお、バッテリー28には、ボタン電池等の一次電池又は二次電池から供給された電力を昇圧等する電源回路が含まれているものとする。

【0032】

一方、受信装置3は、受信部31と、信号処理部32と、メモリ33と、インタフェース(I/F)部34と、操作部35と、表示部36と、バッテリー37とを備える。受信部31は、カプセル型内視鏡2から無線送信された体内画像データを、受信アンテナ41a~41hを介して受信する。信号処理部32は、受信装置3内の各部の動作を制御すると共に、受信部31において受信された体内画像データに所定の信号処理を施す。メモリ33は、信号処理部32が実行する各種動作や、信号処理部32において信号処理が施された体内画像データ及びその関連情報(受信強度情報及び時刻情報等)を格納する。インタフェース部34は、メモリ33に格納された体内画像データ及び関連情報を、クレードル5aを介して画像表示装置5に送信する。操作部35は、ユーザが受信装置3に対して各種操作指示や設定を入力する。表示部36は、ユーザへ各種情報を報知又は表示する。バッテリー37は、受信装置3内の各部に電力を供給する。

【0033】

なお、受信装置3で受信した体内画像データは、上記説明以外にも、種々の方法で画像表示装置5に転送することができる。例えば、受信装置3において、内蔵メモリの代わりに、USBメモリやコンパクトフラッシュ(登録商標)のように、受信装置3から着脱可

10

20

30

40

50

能なメモリを用いても良い。この場合、カプセル型内視鏡 2 からの体内画像データをメモリに格納した後、メモリのみを受信装置 3 から取り外して、例えば画像表示装置 5 の USB ポート等に挿入すれば良い。或いは、画像表示装置 5 に外部装置との通信機能を設け、有線または無線通信によって受信装置 3 から画像表示装置 5 に体内画像データを送信するようにしても良い。

【0034】

次に、図 1 に示す画像表示装置 5 の構成について説明する。図 4 は、画像表示装置 5 の構成を示すブロック図である。図 4 に示すように、画像表示装置 5 は、インタフェース (I / F) 部 5 1 と、一時記憶部 5 2 と、表示用画像処理部 5 3 と、検査情報作成部 5 4 と、記憶部 5 5 と、検出用画像処理部 5 6 と、位置情報取得部 5 7 と、表示制御部 5 8 と、表示部 5 9 と、優先画像判定部 6 1 と、優先処理制御部 6 2 とを備える。

10

【0035】

インタフェース部 5 1 は、クレードル 5 a を介して入力される体内画像データ及びその関連情報や、操作入力デバイス 5 b を介して入力される種々の命令や情報を表す信号を受け付ける。

【0036】

一時記憶部 5 2 は、DRAM や SRAM 等の揮発性メモリによって実現され、受信装置 3 からインタフェース部 5 1 を介して入力された体内画像データやその関連情報を一時的に格納する。或いは、一時記憶部 5 2 の代わりに、HDD、MO、CD-R、DVD-R 等の記録媒体及び該記録媒体を駆動する駆動装置を設け、インタフェース部 5 1 から入力された体内画像データを上記記録媒体に一旦格納するようにしても良い。

20

【0037】

表示用画像処理部 5 3 は、一時記憶部 5 2 に格納された体内画像データに対して、ホワイトバランス処理、デモザイキング、色変換、濃度変換 (ガンマ変換等)、平滑化 (ノイズ除去等)、鮮鋭化 (エッジ強調等) 等、体内画像を表示部 5 9 に表示させるための各種表示用の画像処理を施す。

【0038】

検査情報作成部 5 4 は、操作入力デバイス 5 b を介して入力された情報に基づいて、当該検査に関する情報を作成する。具体的には、患者である被検体 1 0 を識別するための患者情報 (ID、氏名、性別、年齢、生年月日等) や、被検体 1 0 に対する診察内容を識別するための診察情報 (病院名、カプセル投与医師 (看護師) 名、カプセル投与日時、データ取得日時、カプセル型内視鏡 2 のシリアル番号、受信装置 3 のシリアル番号等) が含まれる。なお、これらの検査情報は、受信装置 3 から体内画像データが転送される前に予め作成しておいても良いし、体内画像データの転送後に作成しても良い。

30

【0039】

記憶部 5 5 は、画像表示装置 5 において実行される種々の処理プログラムの他、表示用画像処理部 5 3 によって画像処理を施された体内画像データ、検査情報作成部 5 4 によって作成された検査情報、後述する検出用画像処理部 5 6 によって生成された検出画像情報、及び位置情報取得部 5 7 によって取得された位置情報等を格納する。記憶部 5 5 は、例えば、フラッシュメモリ、RAM、ROM 等の半導体メモリや、HDD、MO、CD-R、DVD-R 等の記録媒体及び該記録媒体を駆動する駆動装置等によって実現される。

40

【0040】

検出用画像処理部 5 6 は、表示用画像処理を施された体内画像から、病変部や臓器の境界を検出するための検出用画像処理を実行する。具体的には、検出用画像処理は、腫瘍性、粘膜性、血管性等の病変部、若しくは、出血に関する病変部の特徴画像領域を検出するための画像認識処理や、臓器の識別や、出血箇所を検出するための平均色の演算処理等を含む。

【0041】

位置情報取得部 5 7 は、一時記憶部 5 2 に格納された受信強度情報及び時刻情報に基づいて位置推定処理を実行することにより、各体内画像の撮像時におけるカプセル型内視鏡

50

2の位置座標を表す情報(位置情報)を取得する。具体的には、位置情報取得部57は、受信された体内画像データに対応付けられた各受信アンテナ41a~41hの受信強度を一時記憶部52から取得し、各受信アンテナ41a~41hを中心とし、受信強度に応じた距離を半径とする球面状の領域を抽出する。なお、受信強度が弱くなるほど、この半径は大きくなる。これらの領域の交差する位置が、その時刻におけるカプセル型内視鏡2の位置、即ち、当該体内画像に写し出された被検体10内の位置と推定される。位置情報取得部57は、取得した位置情報を対応する体内画像データと関連付けて記憶部55に記憶させる。

【0042】

表示制御部58は、体内画像及びその位置情報、その他種々の情報を所定の形式で表示するよう表示部59を制御する。

表示部59は、CRTディスプレイや液晶ディスプレイによって実現され、表示制御部58の制御の下で、被検体10の体内画像が順次表示される読影画面、種々の情報、ユーザへの通知メッセージ等を表示する。

【0043】

優先画像判定部61は、検出用画像処理の結果に基づき、優先的に位置推定処理を実行する体内画像(以下、「優先画像」と呼ぶ)を判定する。実施の形態1においては、腫瘍性、粘膜性、血管性等の病変部、若しくは、出血に関する病変部が検出された体内画像や、臓器の境界が写された体内画像を優先画像とする。優先画像判定部61は、検出用画像処理済みの体内画像について、病変部や臓器の境界が抽出されたか否かを判定し、病変部や臓器の境界が抽出された体内画像データに対して優先画像である旨のフラグを附す。

【0044】

優先処理制御部62は、優先画像判定部61において優先画像と判定された体内画像データ(即ち、フラグが附された体内画像データ)について優先的に位置推定処理を実行するよう、位置情報取得部57を制御する。

【0045】

次に、図4~6を参照しながら、画像表示装置5の動作について説明する。図4に示すように、受信装置3がクレードル5aに装着されると、受信装置3のメモリに格納された体内画像データ及びその関連情報が画像表示装置5に転送される。転送された体内画像データ等は、一時記憶部52に格納される。全ての体内画像データ及び関連情報の転送が完了すると、画像表示装置5は、一時記憶部52に格納されたデータに対するデータ処理を開始する。

【0046】

図5は、画像表示装置5の動作を示すフローチャートである。

まず、ステップS11において、表示用画像処理部53は、一時記憶部52に格納された体内画像データに対して表示用画像処理を施す。表示用画像処理を施された体内画像データは、記憶部55に格納される。

【0047】

ステップS12において、検出用画像処理部56は、記憶部55に格納された体内画像データを順次(例えば、画像データの転送順)取り込み、検出用画像処理を施す。それにより体内画像から病変部や臓器の境界等が検出された場合、検出画像情報が生成される。この検出画像情報は、当該体内画像データと関連付けて記憶部55に格納される。

【0048】

続くステップS13において、優先画像判定部61は、検出用画像処理部56により病変部や臓器の境界等が検出された体内画像データ(即ち、検出画像情報を有する体内画像データ)に対して、優先画像である旨のフラグを附す。

【0049】

ステップS14において、位置情報取得部57は、優先処理制御部62の制御の下で、優先画像である旨のフラグが附された体内画像データの関連情報を記憶部55から順次取り込み、位置推定処理を実行する。それにより生成された位置情報は、受信時刻と共に体

10

20

30

40

50

内画像データに関連付けられて記憶部 55 に格納される。

【0050】

画像表示装置 5 においては、優先画像に対する位置推定処理が終了した段階で、表示部 59 への体内画像の表示及び最低限必要な位置情報の表示が可能となる。そこで、ステップ S15 において、表示制御部 58 は、読影画面の表示が可能になったことを通知するメッセージを表示部 59 に表示させる。このとき、表示制御部 58 は、当該メッセージの表示後、所定時間が経過した際に読影画面を表示部 59 に表示させても良いし、当該メッセージと共に、実際に読影画面を表示するか否かをユーザに選択させる画面を表示させても良い。後者の場合、表示制御部 58 は、ユーザの操作により読影画面の表示を選択する信号が入力されたときに、読影画面を表示部 59 に表示させる。

10

【0051】

ステップ S16 において、位置情報取得部 57 は、優先画像以外の体内画像データの関連情報を記憶部 55 から順次（例えば、画像データの転送順）取り込み、位置推定処理を実行する。全ての体内画像に対する位置推定処理が終了すると、画像表示装置 5 におけるデータ処理は終了する。

【0052】

図 6 は、ステップ S15 の後で表示部 59 が表示する読影画面の表示例を示す模式図である。表示制御部 58 は、優先画像に対する位置推定処理の終了後、例えば図 6 に示すような読影画面 110 を作成して表示部 59 に表示させる。

【0053】

読影画面 110 は、患者である被検体 10 の識別情報を表示する患者情報領域 111 と、被検体 10 に対して行った診察の識別情報を表示する診察情報領域 112 と、一連の体内画像が再生される主表示領域 113 と、主表示領域 113 に表示される体内画像の再生操作の入力を受け付ける再生操作ボタン群 114 と、複数の体内画像（例えば、優先画像）の縮小画像 115 をサムネイル表示するサムネイル領域 116 と、主表示領域 113 に現在表示されている体内画像が取得された時刻を表すタイムバー 117 と、各体内画像の撮像位置が表示される位置表示領域 118 とを含む。なお、読影画面 110 においては、縮小画像 115 と、これらの縮小画像 115 が取得された時刻を表すタイムバー 117 上のポイントとが結線表示されている。

20

【0054】

位置表示領域 118 には、被検体 10 を模した人型画像 120 が表示される。この人型画像 120 上には、位置情報取得部 57 において取得された位置情報に基づいて、体内画像の撮像位置がポイント 121 によって表される。なお、ユーザがポインタ操作等を行うことにより、いずれかのポイント 121 を選択する信号が画像表示装置 5 に入力されると、表示制御部 58 が、選択されたポイント 121 に対応する体内画像を主表示領域 113 に表示するように表示部 59 を制御しても良い。

30

【0055】

優先画像に対する位置推定処理が終了した段階では優先画像の位置情報しか存在しないため、位置表示領域 118 には優先画像（即ち、病変部位や臓器の境界等が写った体内画像）の撮像位置のみが表示される。その後、優先画像以外の体内画像についての位置推定処理が実行されるに従い、位置表示領域 118 に表示されるポイント 121 が増加していく。このとき、優先画像に対応するポイント 121 と、優先画像以外の体内画像に対応するポイント 121 とを区別できるように、例えば、互いに異なる色やマークや輝度によってそれらのポイント 121 を表示しても良い。

40

【0056】

図 7 は、表示部 59 における読影画面の別の表示例を示す模式図である。図 7 に示す読影画面 130 は、図 6 の位置表示領域 118 の代わりに、位置表示領域 131 を含む。位置表示領域 131 には、被検体 10 を模した人型画像 132 と、例えば 6×6 のマトリクス状に分割された複数の領域（分割領域）133 とが表示される。体内画像の撮像位置は、位置情報取得部 57 において取得された位置情報に基づき、人型画像 132 上の対応す

50

る分割領域 1 3 3 を所定の色又はパターンで塗りつぶすことによって表される。なお、図 7 には、複数の塗りつぶされた分割領域 1 3 4 が示されている。このとき、分割領域 1 3 4 の表示色や輝度は、当該分割領域 1 3 4 を撮像位置とする体内画像の数に応じて変化させても良い。具体的には、撮像位置が密集している分割領域の輝度を高くすることが考えられる。また、ユーザがポインタ操作等を行うことにより、いずれかの分割領域 1 3 4 を選択する信号が画像表示装置 5 に入力されると、その分割領域に対応する体内画像が主表示領域 1 1 3 に表示されるようにしても良い。

【 0 0 5 7 】

なお、表示制御部 5 8 は、優先画像に対する位置推定処理の終了後、優先画像以外の体内画像に対する位置推定処理の進捗に応じて、分割領域 1 3 3 をより詳細に（例えば、9 × 9 のマトリクス状等）分割して表示しても良い。

10

【 0 0 5 8 】

以上説明したように、実施の形態 1 によれば、検出用画像処理により病変部や臓器の境界が検出された体内画像について優先的に位置推定処理を行い、優先的な位置推定処理が終了した段階で読影画面を表示できるようにするので、ユーザは、全ての体内画像に対する位置推定処理の終了を待たずに、早期に読影を開始することが可能となる。また、読影開示時点で、診断において注目すべき重要な体内画像の位置情報は既に取得されているため、ユーザは、そのような体内画像の撮像位置を早期に把握して、効率的に読影を行うことが可能となる。

【 0 0 5 9 】

なお、上記説明において、検出用画像処理部 5 6 は、全ての体内画像に対する表示用画像処理が終了した後で、検出用画像処理を開始したが、表示用画像処理済みの体内画像データが記憶部 5 5 に格納された始めた後、検出用画像処理を並列に実行しても良い。

20

【 0 0 6 0 】

また、上記説明において、位置情報取得部 5 7 は、全ての体内画像に対する検出用画像処理が終了した後で、優先画像に対する位置推定処理を開始したが、検出用画像処理の開始と共に、位置推定処理を並列に実行しても良い。この場合、優先処理制御部 6 2 は、優先画像が発生した際に、優先画像を割り込ませて位置推定処理を実行するよう、位置情報取得部 5 7 を制御する。

【 0 0 6 1 】

30

（実施の形態 2）

次に、本発明の実施の形態 2 に係る画像表示装置について説明する。図 8 は、実施の形態 2 に係る画像表示装置の構成を示すブロック図である。図 8 に示す画像表示装置 5 - 2 は、表示用画像処理部 5 3 の後段に設けられた優先画像判定部 6 3 と、位置情報取得部 5 7 を制御する優先処理制御部 6 4 とを備える。その他の構成については、図 4 に示すものと同様である。

【 0 0 6 2 】

実施の形態 2 においては、カプセル型内視鏡 2 による検査中（即ち、カプセル型内視鏡 2 が被検体 1 0 内を移動している間）、ユーザ（医師等の検査担当者）に体内画像をリアルタイムで観察させ、所望の体内画像にマーキングさせる。具体的には、図 3 に示す受信装置 3 の表示部 3 6 に体内画像を表示してユーザに観察させ、胃や小腸や大腸等の各部位の境界が写し出された際や、病変部を視認した際に、受信装置にマーキング情報を入力させる。このマーキング情報は、体内画像データの関連情報として画像表示装置 5 に取り込まれる。なお、受信装置 3 に別途ビューワを接続し、表示部 3 6 の代わりにこのビューワに体内画像を表示してユーザに観察させても良い。

40

【 0 0 6 3 】

優先画像判定部 6 3 は、表示用画像処理が施された体内画像データの関連情報にマーキング情報が含まれるか否かを判定し、マーキング情報が含まれる体内画像データに対して、優先画像である旨のフラグを附す。

【 0 0 6 4 】

50

優先処理制御部 6 4 は、優先画像判定部 6 3 においてフラグが附された体内画像データについて優先的に位置推定処理を実行するよう、位置情報取得部 5 7 を制御する。

【 0 0 6 5 】

次に、図 9 を参照しながら、画像表示装置 5 - 2 の動作について説明する。図 9 は、画像表示装置 5 - 2 の動作を示すフローチャートである。

ステップ S 2 1 において、表示用画像処理部 5 3 は、一時記憶部 5 2 に格納された体内画像データに対して表示用画像処理を施す。続くステップ S 2 2 において、優先画像判定部 6 3 は、マーキング情報を有する体内画像データに対し、優先画像である旨のフラグを附す。表示用画像処理が施された体内画像データは、記憶部 5 5 に格納される。

【 0 0 6 6 】

ステップ S 2 3 において、位置情報取得部 5 7 は、優先処理制御部 6 4 の制御の下で、優先画像である旨のフラグが附された体内画像データの関連情報を記憶部 5 5 から順次取り込み、位置推定処理を実行する。それにより生成された位置情報は、当該体内画像データに関連付けて記憶部 5 5 に格納される。

【 0 0 6 7 】

画像表示装置 5 - 2 においては、優先画像に対する位置推定処理が終了した段階で、表示部 5 9 への体内画像の表示及び必要な位置情報の表示が可能となる。そこで、ステップ S 2 4 において、表示制御部 5 8 は、読影画面の表示が可能になったことを通知するメッセージを表示部 5 9 に表示させる。このとき、表示制御部 5 8 は、当該メッセージの表示後、所定時間が経過した際に読影画面（図 6 及び図 7 参照）を表示部 5 9 に表示させても良いし、当該メッセージと共に、実際に読影画面を表示するか否かをユーザに選択させる画面を表示させても良い。後者の場合、表示制御部 5 8 は、ユーザの操作により読影画面の表示を選択する信号が入力されたときに、読影画面を表示部 5 9 に表示させる。また、読影画面のサムネイル領域 1 1 6 に、優先画像の縮小画像を表示しても良い。

【 0 0 6 8 】

ステップ S 2 5 において、検出用画像処理部 5 6 は、記憶部 5 5 に格納された体内画像データを順次取り込み、検出用画像処理を施す。続くステップ S 2 6 において、位置情報取得部 5 7 は、優先画像以外の体内画像データの関連情報を記憶部 5 5 から順次取り込み、位置推定処理を実行する。このとき、表示制御部 5 8 は、読影画面が表示部 5 9 に表示されている場合、位置推定処理がなされた体内画像の撮像位置を表すポイント 1 2 1 を位置表示領域 1 1 8 に順次追加して表示するよう、表示部 5 9 を制御する。その際、優先画像に対応するポイント 1 2 1 と優先画像以外の体内画像に対応するポイント 1 2 1 とを区別できるように、例えば、互いに異なる色やマークや輝度によってそれらのポイント 1 2 1 を表示しても良い。

【 0 0 6 9 】

全ての体内画像に対する位置推定処理が終了すると、画像表示装置 5 - 2 によるデータ処理は終了する。この後、画像表示装置 5 - 2 は、既に読影画面の表示が開始されている場合には、引き続き読影画面を表示する。また、ステップ S 2 4 の後で読影画面の表示が開始されなかった場合には、改めて、読影画面の表示を開始するか否かをユーザに選択させる画面を表示しても良い。

【 0 0 7 0 】

以上説明したように、実施の形態 2 によれば、検査中にユーザが注目した体内画像（マーキングされた体内画像）について優先的に位置推定処理を実行するので、ユーザは、ユーザ自身が重要と判断した体内画像の撮像位置を早期に把握して、効率的に読影を行うことが可能となる。

【 0 0 7 1 】

なお、上記説明において、位置情報取得部 5 7 は、全ての体内画像データに対する表示用画像処理が終了した後で、優先画像についての位置推定処理を開始したが、一時記憶部 5 2 から関連情報を直接取り込み、位置推定処理を並列に実行しても良い。この場合、優先処理制御部 6 4 は、優先画像が生じた際に、この優先画像を割り込ませて位置推定処理

10

20

30

40

50

を実行するよう、位置情報取得部 57 を制御する。

【0072】

(実施の形態 3)

次に、本発明の実施の形態 3 に係る画像表示装置について説明する。図 10 は、実施の形態 3 に係る画像表示装置の構成を示すブロック図である。図 10 に示す画像表示装置 5 - 3 は、第 1 優先画像判定部 65 と、第 1 優先処理制御部 66 と、第 2 優先画像判定部 67 と、第 2 優先処理制御部 68 とを備える。その他の構成については、図 4 に示すものと同様である。また、実施の形態 3 においても、実施の形態 2 と同様に、カプセル型内視鏡 2 による検査中、ユーザに体内画像をリアルタイムで観察させ、所望の体内画像にマーキングさせる。

10

【0073】

第 1 優先画像判定部 65 は、表示用画像処理が施された体内画像データの関連情報にマーキング情報が含まれるか否かを判定し、マーキング情報が含まれる体内画像データに対して、優先画像である旨のフラグを附す。

【0074】

第 1 優先処理制御部 66 は、優先画像判定部 65 においてフラグが附された体内画像データについて優先的に検出用画像処理を施すよう、検出用画像処理部 56 を制御する。

【0075】

第 2 優先画像判定部 67 は、検出用画像処理が施された体内画像において病変部や臓器の境界が抽出されたか否かを判定し、病変部や臓器の境界が抽出された体内画像データに対して優先画像である旨のフラグを附す。

20

【0076】

第 2 優先処理制御部 68 は、第 2 優先画像判定部 67 においてフラグが附された体内画像データについて優先的に位置推定処理を実行するよう、位置情報取得部 57 を制御する。

【0077】

次に、図 11 を参照しながら、画像表示装置 5 - 3 の動作について説明する。図 11 は、画像表示装置 5 - 3 の動作を示すフローチャートである。

ステップ S 31 において、表示用画像処理部 53 は、一時記憶部 52 に格納された体内画像データに対して表示用画像処理を施す。

30

【0078】

続くステップ S 32 において、第 1 優先画像判定部 65 は、マーキング情報を有する体内画像データに対し、マーキングされた優先画像である旨のフラグを附す。表示用画像処理が施された体内画像データは、記憶部 55 に格納される。

【0079】

ステップ S 33 において、検出用画像処理部 56 は、第 1 優先処理制御部 66 の制御の下で、マーキングされた優先画像である旨のフラグが附された体内画像データを記憶部 55 から順次取り込み、検出用画像処理を施す。

【0080】

ステップ S 34 において、第 2 優先画像判定部 67 は、検出用画像処理部 56 により病変部や臓器の境界等が検出された体内画像データに対して、病変等を含む優先画像である旨のフラグを附す。

40

【0081】

ステップ S 35 において、位置情報取得部 57 は、第 2 優先処理制御部 68 の制御の下で、病変等を含む優先画像である旨のフラグが附された体内画像データの関連情報を記憶部 55 から順次取り込み、位置推定処理を実行する。即ち、このステップ S 35 においては、マーキング情報を有し、且つ、病変等が検出された体内画像について位置推定処理が実行される。

【0082】

画像表示装置 5 - 3 においては、マーキングされ、且つ、病変等を含む優先画像に対す

50

る位置推定処理が終了した段階で、表示部 5 9 への体内画像の表示及び必要な位置情報の表示が可能となる。そこで、表示制御部 5 8 は、ステップ S 3 5 における位置推定処理が終了すると、ステップ S 3 6 において、読影画面の表示が可能になったことを通知するメッセージを表示部 5 9 に表示させる。このとき、表示制御部 5 8 は、当該メッセージの表示後、所定時間が経過した際に読影画面（図 6 及び図 7 参照）を表示部 5 9 に表示させても良いし、当該メッセージと共に、実際に読影画面を表示するか否かをユーザに選択させる画面を表示させても良い。後者の場合、表示制御部 5 8 は、ユーザの操作により読影画面の表示を選択する信号が入力されたときに、読影画面を表示部 5 9 に表示させる。

【 0 0 8 3 】

ステップ S 3 7 において、検出用画像処理部 5 6 は、マーキングされた優先画像以外の体内画像データを記憶部 5 5 から順次取り込み、検出用画像処理を施す。また、ステップ S 3 8 において、位置情報取得部 5 7 は、病変等を含む優先画像以外の体内画像データの関連情報を記憶部 5 5 から順次取り込み、位置推定処理を実行する。このとき、表示制御部 5 8 は、読影画面が表示部 5 9 に表示されている場合、位置推定処理がなされた体内画像の撮像位置を表すポイント 1 2 1 を位置表示領域 1 1 8 に順次追加して表示するよう、表示部 5 9 を制御する。その際、優先画像に対応するポイント 1 2 1 と優先画像以外の体内画像に対応するポイントと 1 2 1 を区別できるように、例えば、互いに異なる色やマークや輝度によってそれらのポイント 1 2 1 を表示しても良い。

【 0 0 8 4 】

全ての体内画像に対する検出用画像処理及び位置推定処理が終了すると、画像表示装置 5 - 3 によるデータ処理の動作は終了する。この後、画像表示装置 5 - 3 は、既に読影画面の表示が開始されている場合には引き続き読影画面を表示する。また、ステップ S 3 6 の後で読影画面の表示が開始されなかった場合には、改めて、読影画面の表示を開始するか否かをユーザに選択させる画面を表示しても良い。

【 0 0 8 5 】

以上説明したように、実施の形態 3 によれば、検査中にユーザが注目した体内画像（マーキングされた体内画像）に対して検出用画像処理を施し、その結果、病変等が検出された体内画像について優先的に位置推定処理を実行する。そのため、ユーザは、ユーザ自身が重要と判断し、且つ画像処理により注目すべきと判断された体内画像の撮像位置を早期に把握して、効率的に読影を行うことができる。

【 0 0 8 6 】

なお、上記説明において、検出用画像処理部 5 6 は、全ての体内画像データに対する表示用画像処理が終了した後で、優先画像に対する検出用画像処理を開始したが、表示用画像処理を施された体内画像データが記憶部 5 5 に格納され始めた段階で、検出用画像処理を並列に実行しても良い。この場合、第 1 優先処理制御部 6 6 は、優先画像が生じた際に、その優先画像を割り込ませて検出用画像処理を施すよう、検出用画像処理部 5 6 を制御する。

【 0 0 8 7 】

また、上記説明において、位置情報取得部 5 7 は、マーキングされた優先画像に対する検出用画像処理が終了した後で、病変等を含む優先画像についての位置推定処理を開始した。しかしながら、位置情報取得部 5 7 は、一時記憶部 5 2 から関連情報を直接取り込み、表示用画像処理及び検出用画像処理と並列に位置推定処理を実行しても良い。この場合、第 2 優先処理制御部 6 8 は、病変等を含む優先画像が生じた際に、その優先画像を割り込ませて位置推定処理を実行するよう、位置情報取得部 5 7 を制御する。

【 0 0 8 8 】

（実施の形態 4）

次に、本発明の実施の形態 4 に係る画像表示装置について説明する。図 1 2 は、実施の形態 4 に係る画像表示装置の構成を示すブロック部である。図 1 2 に示す画像表示装置 5 - 4 は、第 1 優先画像判定部 6 5 と、第 2 優先画像判定部 6 7 と、優先処理制御部 6 9 とを備える。第 1 優先画像判定部 6 5 及び第 2 優先画像判定部 6 7 の動作は、実施の形態 3

10

20

30

40

50

において説明したものと同様である。また、その他の構成については、図 4 に示すものと同様である。また、実施の形態 4 においても、実施の形態 2 と同様に、カプセル型内視鏡 2 による検査中、ユーザに体内画像をリアルタイムで観察させ、所望の体内画像にマーキングさせる。

【0089】

優先処理制御部 69 は、第 1 優先画像判定部 65 においてフラグが附された体内画像データ（即ち、マーキングされた優先画像）、及び第 2 優先画像判定部 67 においてフラグが附された体内画像データ（即ち、病変等を含む優先画像）について優先的に位置推定処理を実行するよう、位置情報取得部 57 を制御する。

【0090】

次に、図 13 を参照しながら、画像表示装置 5 - 4 の動作について説明する。図 13 は、画像表示装置 5 - 4 の動作を示すフローチャートである。

ステップ S 4 1 において、表示用画像処理部 53 は、一時記憶部 52 に格納された体内画像データに対して表示用画像処理を施す。

【0091】

続くステップ S 4 2 において、第 1 優先画像判定部 65 は、マーキング情報を有する体内画像データに対し、マーキングされた優先画像である旨のフラグを附す。表示用画像処理が施された体内画像データは、記憶部 55 に格納される。

【0092】

ステップ S 4 3 において、検出用画像処理部 56 は、記憶部 55 に格納された体内画像データを順次取り込み、検出用画像処理を施す。

【0093】

続くステップ S 4 4 において、第 2 優先画像判定部 67 は、検出用画像処理部 56 により病変部や臓器の境界等が検出された体内画像データに対して、病変等を含む優先画像である旨のフラグを附す。

【0094】

ステップ S 4 5 において、位置情報取得部 57 は、優先処理制御部 69 の制御の下で、マーキングされた優先画像である旨のフラグが附された体内画像データの関連情報、及び病変等を含む優先画像である旨のフラグが附された体内画像データの関連情報を記憶部 55 から順次取り込み、位置推定処理を実行する。即ち、このステップ S 4 5 においては、マーキング情報を有するか、又は、病変部等が検出された体内画像について位置推定処理が実行される。

【0095】

画像表示装置 5 - 4 においては、マーキングされた優先画像又は病変等を含む優先画像に対する位置推定処理が終了した段階で、表示部 59 への体内画像の表示及び必要な位置情報の表示が可能となる。そこで、表示制御部 58 は、ステップ S 4 5 における位置推定処理が終了すると、ステップ S 4 6 において、読影画面の表示が可能になったことを通知するメッセージを表示部 59 に表示させる。このとき、表示制御部 58 は、当該メッセージの表示後、所定時間が経過した際に読影画面（図 6 及び図 7 参照）を表示部 59 に表示させても良いし、当該メッセージと共に、実際に読影画面を表示するか否かをユーザに選択させる画面を表示させても良い。後者の場合、表示制御部 58 は、ユーザの操作により読影画面の表示を選択する信号が入力されたときに、読影画面を表示部 59 に表示させる。

【0096】

ステップ S 4 7 において、位置情報取得部 57 は、マーキングされた優先画像及び病変等を含む優先画像以外の体内画像データの関連情報を記憶部 55 から順次取り込み、位置推定処理を実行する。このとき、表示制御部 58 は、読影画面が表示部 59 に表示されている場合、位置推定処理がなされた体内画像の撮像位置を表すポイント 121 を位置表示領域 118 に順次追加して表示するよう、表示部 59 を制御しても良い。その際には、マーキングされた優先画像に対応するポイント 121 と、病変等を含む優先画像に対応する

10

20

30

40

50

ポイント 1 2 1 と、優先画像以外の体内画像に対応するポイント 1 2 1 とを区別できるように、例えば、互いに異なる色やマークや輝度によってそれらのポイント 1 2 1 を表示させても良い。

【 0 0 9 7 】

全ての体内画像に対する位置推定処理が終了すると、画像表示装置 5 - 4 によるデータ処理は終了する。この後、画像表示装置 5 - 4 は、既に読影画面の表示が開始されている場合には引き続き読影画面の表示を行う。また、ステップ S 4 6 の後で読影画面の表示が開始されなかった場合には、改めて、読影画面の表示を開始するか否かをユーザに選択させる画面を表示しても良い。

【 0 0 9 8 】

以上説明したように、実施の形態 4 によれば、検査中にユーザが注目した体内画像と、病変等が検出された体内画像との両方について優先的に位置推定処理を実行するので、ユーザは、ユーザ自身が重要と判断した体内画像や、画像処理により注目すべきと判断された体内画像の撮像位置を広く早期に把握して、効率的に読影を行うことが可能となる。

【 0 0 9 9 】

なお、上記説明において、検出用画像処理部 5 6 は、全ての体内画像データに対する表示用画像処理が終了した後で、検出用画像処理を開始したが、表示用画像処理を施された体内画像データが記憶部 5 5 に格納され始めた段階で、検出用画像処理を並列に実行しても良い。

【 0 1 0 0 】

また、上記説明において、位置情報取得部 5 7 は、全ての体内画像データに対する検出用画像処理が終了した後で、優先画像についての位置推定処理を開始したが、検出用画像処理と並列に位置推定処理を実行しても良い。或いは、位置情報取得部 5 7 は、一時記憶部 5 2 から関連情報を直接取り込み、表示用画像処理及び検出用画像処理と並列に位置推定処理を実行しても良い。これらの場合、優先処理制御部 6 9 は、第 1 優先画像判定部 6 5 又は第 2 優先画像判定部 6 7 の判定による優先画像が生じた際に、その優先画像を割り込ませて位置推定処理を実行するよう、位置情報取得部 5 7 を制御する。

【 0 1 0 1 】

(実施の形態 5)

次に、本発明の実施の形態 5 に係る画像表示装置について説明する。図 1 4 は、実施の形態 5 に係る画像表示装置の構成を示すブロック部である。図 1 4 に示す画像表示装置 5 - 5 は、優先画像判定部 7 1 と、優先処理制御部 7 2 とを備える。その他の構成については、図 4 に示すものと同様である。この画像表示装置 5 - 5 は、ユーザが表示部 5 9 に表示された読影画面を観察しながら、操作入力デバイス 5 b を用いて所望の体内画像を優先画像として選択することを特徴とする。

【 0 1 0 2 】

優先画像判定部 7 1 は、インタフェース部 5 1 を介して外部から入力された操作信号に基づき、ユーザにより選択された体内画像について位置推定処理が終了しているか否かを判定し、位置推定処理が終了していない場合、選択された体内画像データに対して優先画像である旨のフラグを附す。

【 0 1 0 3 】

優先処理制御部 7 2 は、優先画像判定部 7 1 においてフラグが附された体内画像データについて優先的に位置推定処理を実行するよう、位置情報取得部 5 7 を制御する。

【 0 1 0 4 】

次に、図 1 5 ~ 図 1 7 を参照しながら、画像表示装置 5 - 5 の動作について説明する。図 1 5 は、画像表示装置 5 - 5 の動作を示すフローチャートである。

ステップ S 5 1 において、表示用画像処理部 5 3 は、一時記憶部 5 2 に格納された体内画像データに対して表示用画像処理を施す。表示用画像処理が施された体内画像データは、記憶部 5 5 に格納される。続くステップ S 5 2 において、検出用画像処理部 5 6 は、表示用画像処理が施された体内画像データを記憶部 5 5 から順次取り込み、検出用画像処理

10

20

30

40

50

を施す。

【0105】

画像表示装置5-5においては、検出用画像処理が終了した段階で、表示部59への体内画像の表示が可能となる。そこで、表示制御部58は、ステップS52における検出用画像処理が終了すると、ステップS53において、読影画面の表示が可能になったことを通知するメッセージを表示部59に表示させる。このとき、表示制御部58は、当該メッセージの表示後、所定時間が経過した際に読影画面を表示部59に表示させても良いし、当該メッセージと共に、実際に読影画面を表示するか否かをユーザに選択させる画面を表示させても良い。後者の場合、表示制御部58は、ユーザの操作により読影画面の表示を選択する信号が入力されたときに、読影画面を表示部59に表示させる。

10

【0106】

図16は、ステップS53の後で表示可能となる読影画面の表示例を示す模式図である。この読影画面140は、ユーザが主表示領域113に表示中の体内画像の撮像位置を表示させたい場合にクリックするボタン141を含む。

【0107】

続くステップS54において、画像表示装置5-5は、位置推定処理を開始する。

その際にまず、ステップS55において、画像表示装置5-5は、操作入力デバイス5bを用いたユーザの操作（例えば、「位置確認」ボタン141をクリック）により、表示中の体内画像を選択する選択信号が入力されたか否かを判定する。

【0108】

選択信号が入力された場合（ステップS55：Yes）、優先画像判定部71は、選択された体内画像について既に位置推定処理が実行されたか否かを判定する（ステップS56）。未だ位置推定処理が実行されていない場合（ステップS56：No）、優先画像判定部71は、選択された体内画像データに対して優先画像である旨のフラグを附す。これに応じ、ステップS57において、位置情報取得部57は、優先処理制御部72の制御の下で、フラグが附された体内画像データの関連情報を記憶部55から取り込む。

20

【0109】

ステップS58において、位置情報取得部57は、取り込んだ関連情報に基づいて位置推定処理を実行する。続くステップS59において、表示制御部58は、位置推定処理の結果生成された位置情報に基づいて、読影画面上に体内画像の撮像位置を表示部59に表示させる。

30

【0110】

その後、未だ位置推定処理が実行されていない体内画像が存在する場合（ステップS60：Yes）、動作はステップS55に戻る。一方、全ての位置推定処理が実行された場合には（ステップS60：No）、位置推定処理は終了する（ステップS61）。

【0111】

図17は、読影画面140への体内画像の撮像位置表示例を示す模式図である。位置表示領域118に表示された人型画像120上には、それまでに位置推定処理が実行された体内画像の撮像位置がポイント142により表示される。また、選択された体内画像の撮像位置は、ポイント143により表示される。ポイント143は、ポイント142と識別するため、ポイント142とは異なる色や輝度やマークで表示すると良い。

40

【0112】

一方、選択信号が入力されない場合（ステップS55：No）、位置情報取得部57は、通常の順序（例えば、体内画像データの転送順）で体内画像データの関連情報を記憶部55から取り込む（ステップS62）。その後、動作はステップS58に移行する。

【0113】

また、選択信号は入力されたが（ステップS55：Yes）、選択された体内画像について既に位置推定処理が実行されていた場合（ステップS56：Yes）、表示制御部58は、選択された体内画像の位置情報を記憶部55から抽出する（ステップS63）。その後、動作はステップS59に移行する。

50

【 0 1 1 4 】

以上説明したように、実施の形態 5 によれば、読影中のユーザにより選択された体内画像について優先的に位置推定処理を実行するので、ユーザは、読影中に必要と判断した体内画像の撮像位置を早期に把握することが可能となる。

【 0 1 1 5 】

なお、実施の形態 5 における優先画像判定部 7 1 及び優先処理制御部 7 2 は、実施の形態 1 ~ 4 に係る画像表示装置に設けることも可能である。この場合、位置情報取得部 5 7 においては、マーキングされた優先画像や病変等を含む優先画像よりも優先して、ユーザが読影中に選択した体内画像の位置推定処理を実行させると良い。

【 0 1 1 6 】

(実施の形態 6)

次に、本発明の実施の形態 6 に係る画像表示装置について説明する。図 1 8 は、実施の形態 6 に係る画像表示装置の構成を示すブロック図である。図 1 8 に示す画像表示装置 5 - 6 は、軌跡作成部 7 3 を備えている。その他の構成については、図 4 に示すものと同様である。

【 0 1 1 7 】

軌跡作成部 7 3 は、全ての体内画像についての位置推定処理が実行された後、カプセル型内視鏡 2 が被検体 1 0 内に導入されてから排出されるまでの間に通過した軌跡を作成する軌跡作成処理を実行する。具体的には、軌跡作成部 7 3 は、位置情報取得部 5 7 により生成された位置情報に基づき、体内画像の撮像時におけるカプセル型内視鏡 2 の複数の位置から時間的に隣接する 2 点を抽出し、それらの 2 点を接続する。軌跡作成部 7 3 は、このようにして推定された位置を順次接続することにより、トータルの軌跡を作成する。作成された軌跡を表す情報(軌跡情報)は、記憶部 5 5 に格納される。なお、軌跡作成処理の具体的方法については、上記以外にも、公知の様々な方法を適用することができる。

【 0 1 1 8 】

図 1 9 は、読影画面への軌跡の表示例を示す模式図である。読影画面 1 5 0 の位置表示領域 1 1 8 に表示された人型画像 1 2 0 上には、軌跡情報に基づいて描画表示された軌跡 1 5 1 が表示される。このとき、位置表示領域 1 1 8 においては、主表示領域 1 1 3 に現在表示されている体内画像の撮像位置を表すポイント 1 5 2 を、軌跡 1 5 1 上に重ねて表示する。

【 0 1 1 9 】

以上説明したように、実施の形態 6 によれば、読影画面上にカプセル型内視鏡 2 の軌跡を表示するので、ユーザは、読影中の体内画像の被検体 1 0 内における位置をより正確に把握することが可能となる。

なお、実施の形態 6 における軌跡作成部 7 3 を、実施の形態 2 ~ 5 に係る画像表示装置に設けても良い。

【 0 1 2 0 】

以上説明した実施の形態は、本発明を実施するための例にすぎず、本発明はこれらに限定されるものではなく、仕様等に応じて種々変形することは本発明の範囲内であり、更に本発明の範囲内において、他の様々な実施の形態が可能であることは上記記載から自明である。

【 符号の説明 】

【 0 1 2 1 】

- 1 カプセル型内視鏡システム
- 2 カプセル型内視鏡
- 3 受信装置
- 4 アンテナユニット
- 5、5 - 2 ~ 5 - 6 画像表示装置
- 5 a クレードル
- 5 b 操作入力デバイス

10

20

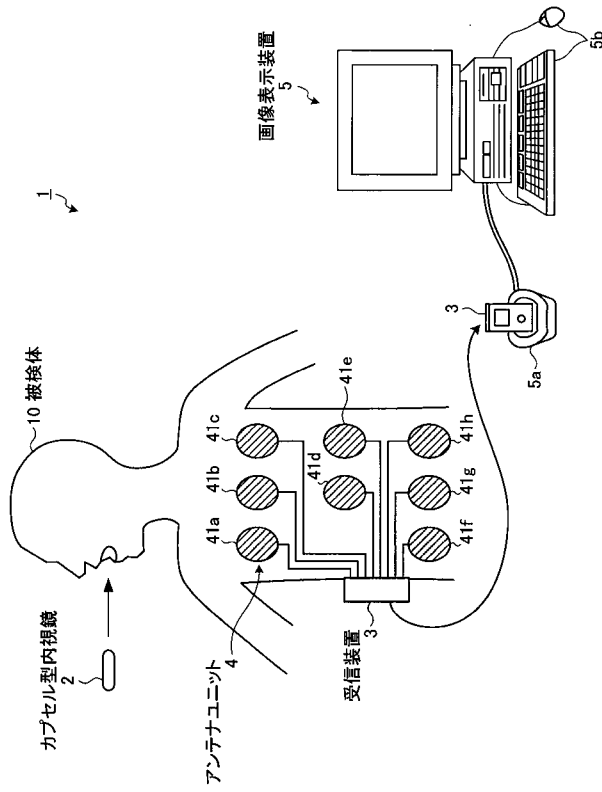
30

40

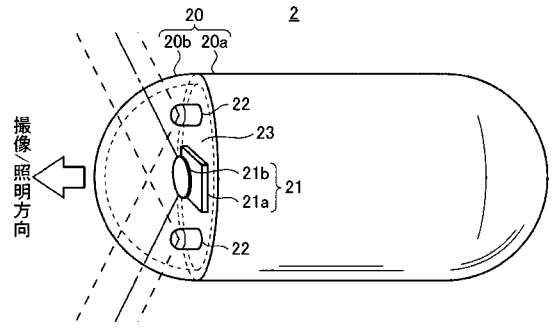
50

1 0	被検体	
2 0	カプセル型容器	
2 0 a	収容部	
2 0 b	光学ドーム	
2 1	撮像部	
2 1 a	撮像素子	
2 1 b	光学系	
2 2	照明部	
2 3	回路基板	
2 4、3 2	信号処理部	10
2 5、3 3	メモリ	
2 6	送信部	
2 7	アンテナ	
2 8、3 7	バッテリー	
3 1	受信部	
3 4、5 1	インタフェース部	
3 5	操作部	
3 6	表示部	
4 1 a	受信アンテナ	
5 2	一時記憶部	20
5 3	表示用画像処理部	
5 4	検査情報作成部	
5 5	記憶部	
5 6	検出用画像処理部	
5 7	位置情報取得部	
5 8	表示制御部	
5 9	表示部	
6 1、6 3、6 5、6 7、7 1	優先画像判定部	
6 2、6 4、6 6、6 8、6 9、7 2	優先処理制御部	
7 3	軌跡作成部	30
1 1 0、1 3 0、1 4 0、1 5 0	読影画面	
1 1 1	患者情報領域	
1 1 2	診察情報領域	
1 1 3	主表示領域	
1 1 4	再生操作ボタン群	
1 1 5	縮小画像	
1 1 6	サムネイル領域	
1 1 7	タイムバー	
1 1 8	位置表示領域	
1 2 0、1 3 2	人型画像	40
1 3 1	位置表示領域	
1 3 3、1 3 4	分割領域	
1 4 1	ボタン	
1 2 1、1 4 2、1 4 3、1 5 2	ポイント	
1 5 1	軌跡	

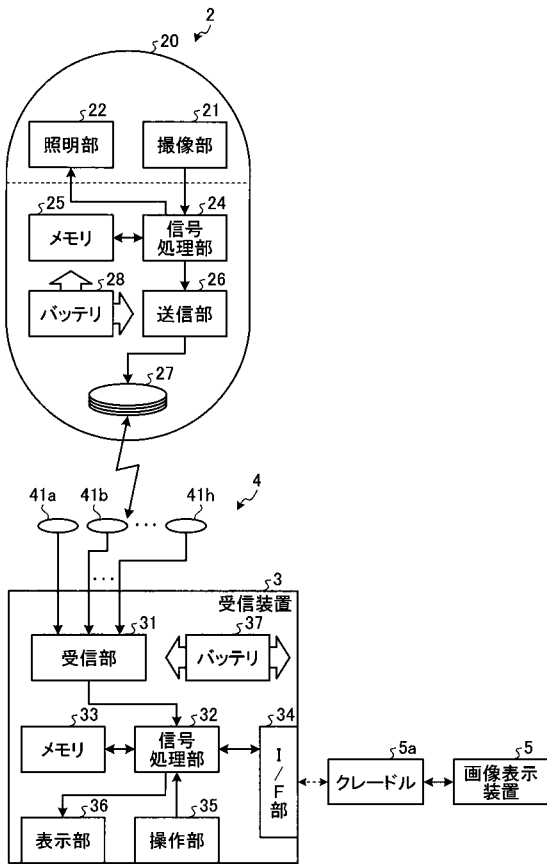
【図1】



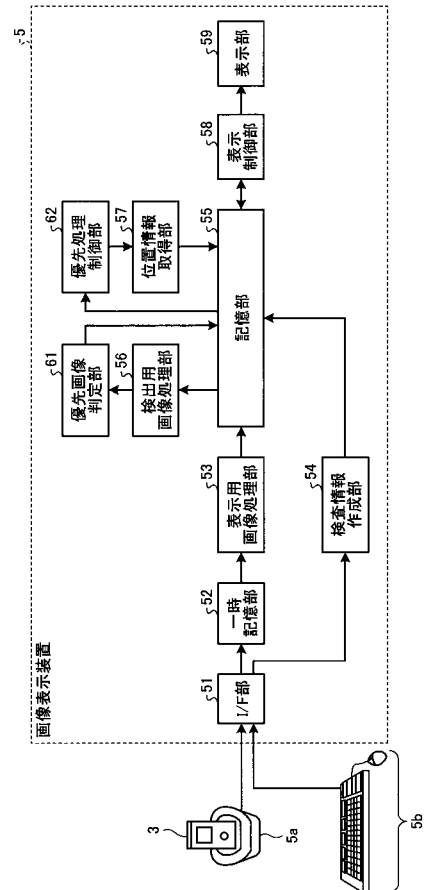
【図2】



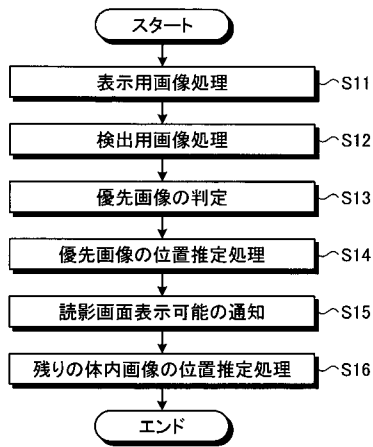
【図3】



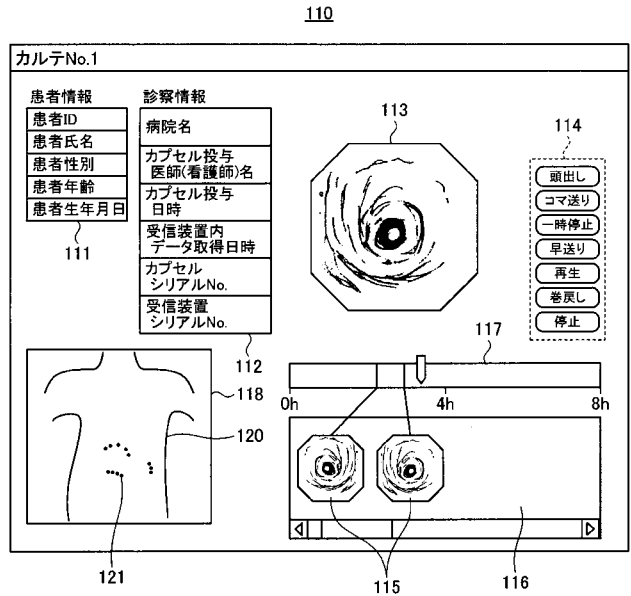
【図4】



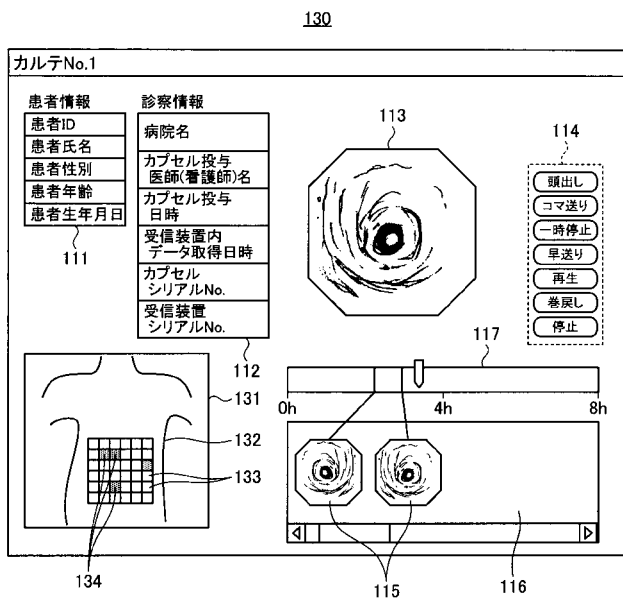
【 図 5 】



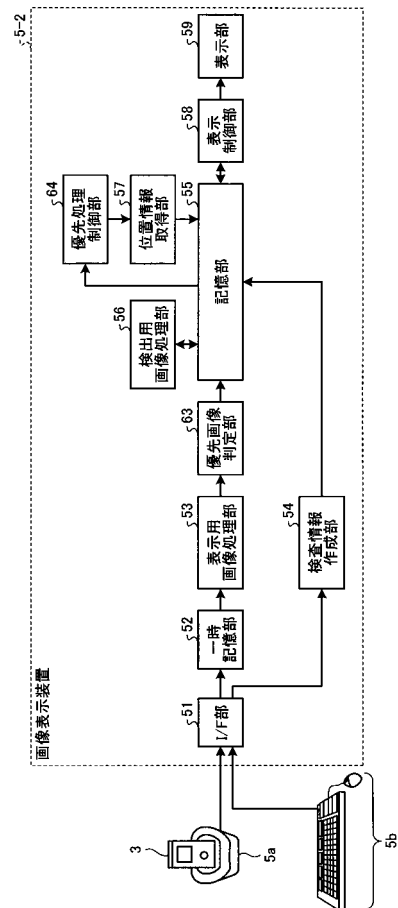
【 図 6 】



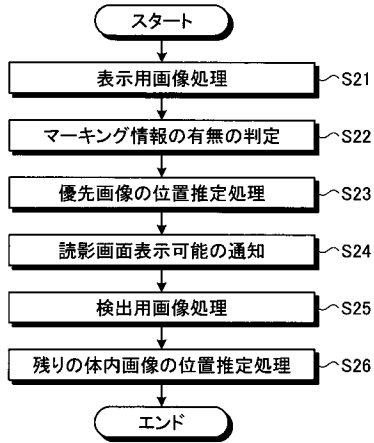
【 図 7 】



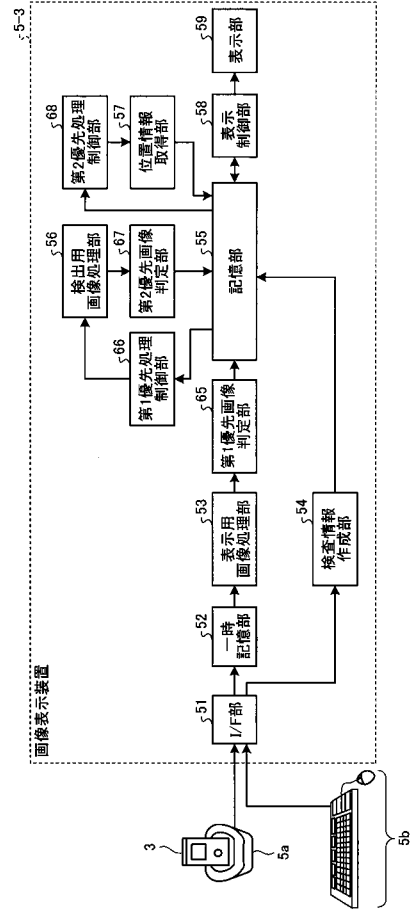
【 図 8 】



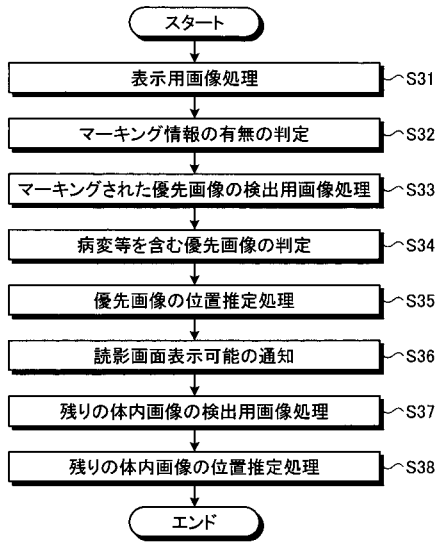
【 図 9 】



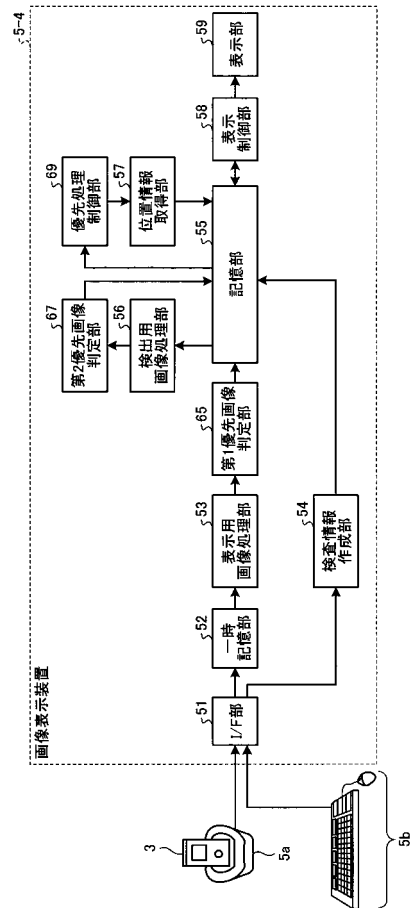
【 図 10 】



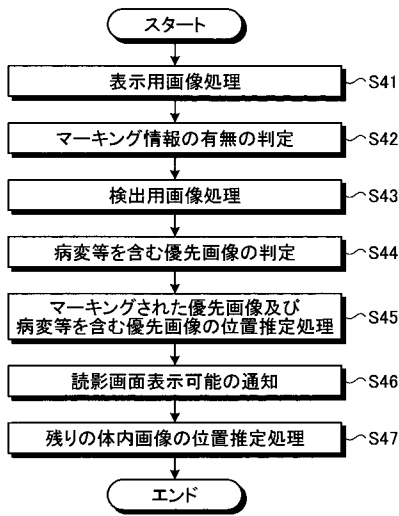
【 図 11 】



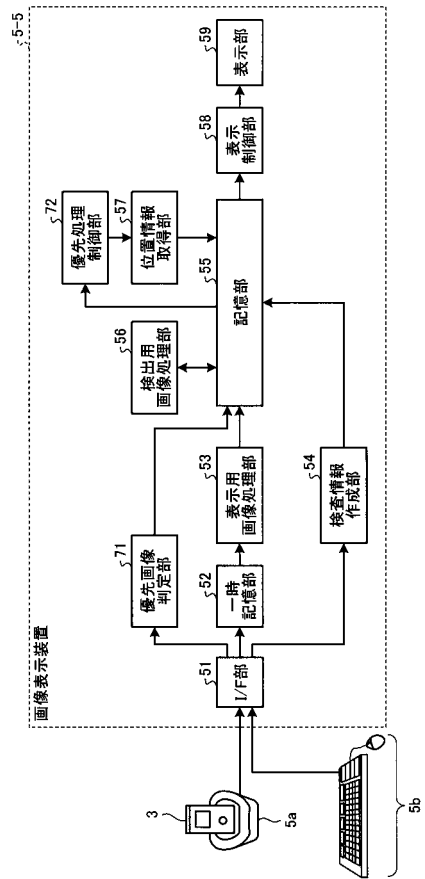
【 図 12 】



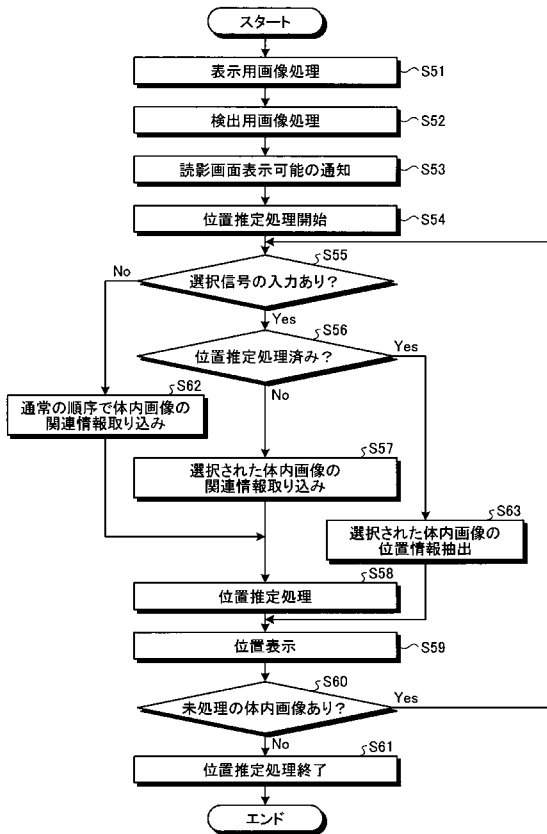
【 図 1 3 】



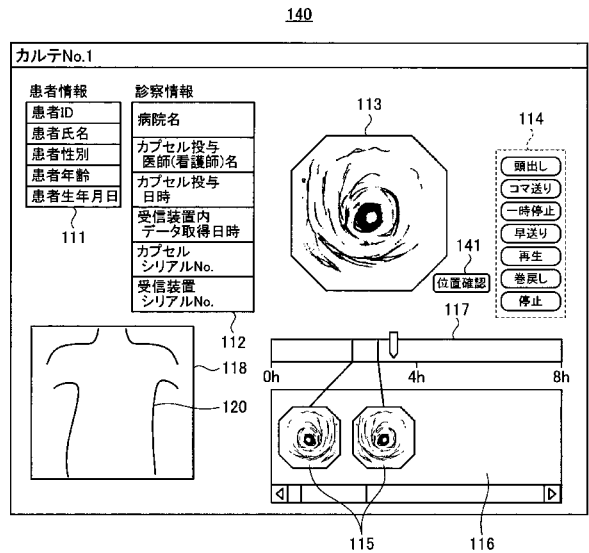
【 図 1 4 】



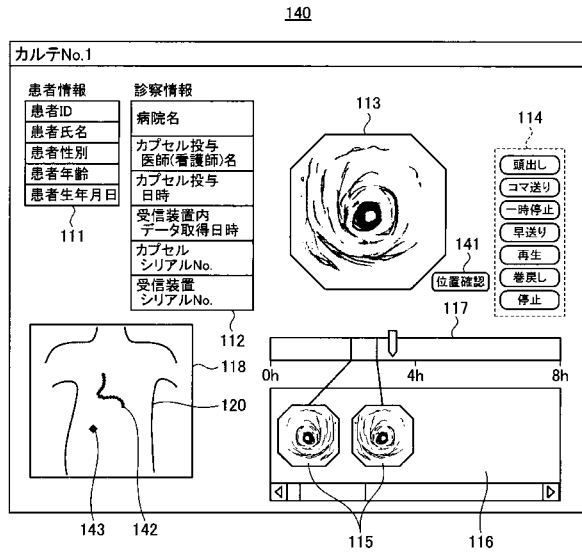
【 図 1 5 】



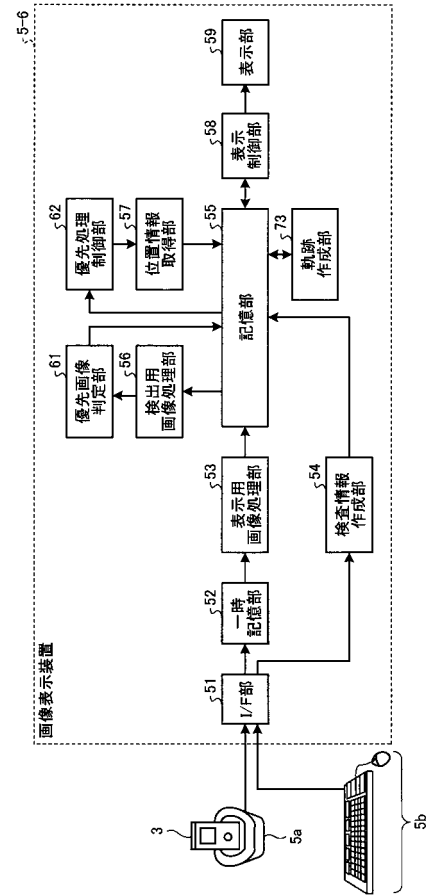
【 図 1 6 】



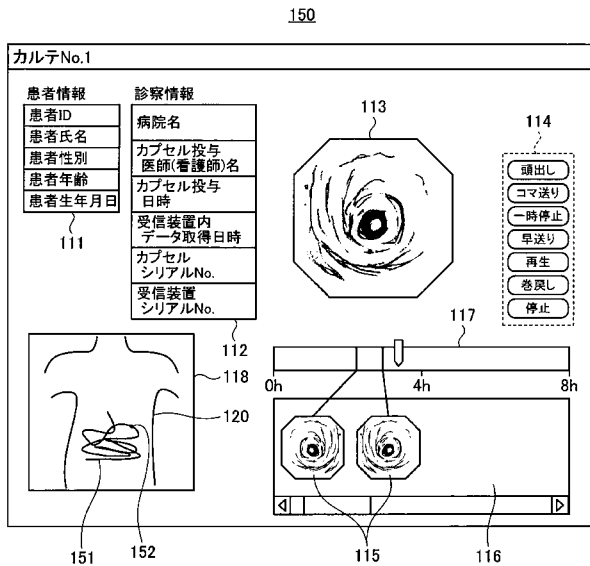
【 図 1 7 】



【 図 1 8 】



【 図 1 9 】



【手続補正書】**【提出日】**平成24年5月8日(2012.5.8)**【手続補正1】****【補正対象書類名】**特許請求の範囲**【補正対象項目名】**全文**【補正方法】**変更**【補正の内容】****【特許請求の範囲】****【請求項1】**

被検体の体内画像を撮像するカプセル型内視鏡から、該カプセル型内視鏡と無線通信を行う受信装置を介して取得された体内画像データに基づく体内画像群を表示する画像表示装置であって、

前記体内画像データと、該体内画像データに関連付けられ、前記被検体内における前記カプセル型内視鏡の位置に関連する情報とを格納する記憶部と、

前記位置に関連する情報に基づいて位置推定処理を実行することにより、各体内画像の撮像時における前記カプセル型内視鏡の位置情報を取得する位置情報取得部と、

前記各体内画像が所定の条件を満たすか否かを判定する判定部と、

前記判定部において前記所定の条件を満たすと判定された体内画像に対して優先的に前記位置推定処理を実行するように前記位置情報取得部を制御する優先処理制御部と、を備えることを特徴とする画像表示装置。

【請求項2】

前記記憶部に格納された体内画像データに対して所定の部位を検出する検出用画像処理を施す検出用画像処理部をさらに備え、

前記所定の条件は、前記検出用画像処理において前記所定の部位が検出されたことを特徴とする請求項1に記載の画像表示装置。

【請求項3】

前記所定の条件は、前記カプセル型内視鏡が前記被検体内を通過している間に外部から前記受信装置に入力された信号に従って付加されたマーキング情報を有することを特徴とする請求項1に記載の画像表示装置。

【請求項4】

前記記憶部に格納された体内画像データに対して所定の部位を検出する検出用画像処理を施す検出用画像処理部をさらに備え、

前記所定の条件は、前記カプセル型内視鏡が前記被検体内を通過している間に外部から前記受信装置に入力された信号に従って付加されたマーキング情報を有し、且つ、前記検出用画像処理部において前記所定の部位が検出されたことを特徴とする請求項1に記載の画像表示装置。

【請求項5】

前記検出用画像処理部は、前記マーキング情報を有する体内画像に対して優先的に前記検出用画像処理を施すことを特徴とする請求項4に記載の画像表示装置。

【請求項6】

前記記憶部に格納された体内画像データに対して所定の部位を検出する検出用画像処理を施す検出用画像処理部をさらに備え、

前記所定の条件は、前記カプセル型内視鏡が前記被検体内を通過している間に外部から前記受信装置に入力された信号に従って付加されたマーキング情報を有することと、前記検出用画像処理部において前記所定の部位が検出されたこととの内の少なくとも一方を満たすことを特徴とする請求項1に記載の画像表示装置。

【請求項7】

前記記憶部に格納された体内画像データに対して表示用画像処理を施す表示用画像処理部と、

前記表示用画像処理が施された体内画像データに基づいて、前記体内画像群を構成する

複数の体内画像が順次表示される読影画面を表示する表示部と、

前記優先処理制御部の制御の下で実行された前記位置推定処理の終了後、前記読影画面を前記表示部に表示させる表示制御部と、

をさらに備えることを特徴とする請求項 1 に記載の画像表示装置。

【請求項 8】

外部から当該画像表示装置に入力される信号を受け付ける入力信号受付部をさらに備え、

前記優先処理制御部は、前記入力信号受付部によって所定の体内画像を選択する選択信号が受け付けられた場合に、前記所定の体内画像について優先的に前記位置推定処理を実行させることを特徴とする請求項 1 に記載の画像表示装置。

【請求項 9】

被検体の体内に導入されて撮像を行い、該被検体の体内画像を表す体内画像データを生成するカプセル型内視鏡と、

前記カプセル型内視鏡により生成された体内画像データを無線通信により受信する受信装置と、

請求項 1 に記載の画像表示装置と、
を備えることを特徴とするカプセル型内視鏡システム。

【請求項 10】

前記所定の部位は、病変部または臓器の境界であることを特徴とする請求項 2 に記載の画像表示装置。

【請求項 11】

前記表示制御部は、前記優先処理制御部の制御の下で実行された前記位置推定処理の終了後、前記表示部に前記読影画面の表示が可能になったことを通知するメッセージを表示することを特徴とする請求項 7 に記載の画像表示装置。

【請求項 12】

被検体内を撮像するカプセル型内視鏡により取得された体内画像データに基づく体内画像群を表示する画像表示装置であって、

前記体内画像データと、該体内画像データに関連付けられ、前記被検体内における前記カプセル型内視鏡の位置に関連する情報とを格納する記憶部と、

前記位置に関連する情報を用いて位置推定処理を実行し、各体内画像の撮像時における前記カプセル型内視鏡の位置情報を取得する位置情報取得部と、

前記体内画像データに対する所定の画像処理の結果が、優先処理を行う条件を満たすか否かを判定し、前記条件を満たす体内画像データに対してフラグを付与する判定部と、

前記判定部において前記フラグが付与された体内画像データに対して前記位置推定処理を実行するように前記位置情報取得部を制御する優先処理制御部と、
を備えることを特徴とする画像表示装置。

【請求項 13】

前記記憶部に格納された体内画像データに対して表示用画像処理を施す表示用画像処理部と、

前記表示用画像処理が施された体内画像データに基づいて、前記体内画像群を構成する複数の体内画像が順次表示される画像表示領域と、前記位置情報取得部において取得された位置情報が表示される位置情報表示領域とを有する読影画面を表示する表示部と、

前記優先処理制御部の制御の下で実行された前記位置推定処理の終了後、前記読影画面を前記表示部に表示させる表示制御部と、
をさらに備えることを特徴とする請求項 12 に記載の画像表示装置。

【請求項 14】

前記位置情報取得部は、前記フラグが付与された体内画像データに対して前記位置推定処理を実行した後に、前記フラグが付与された体内画像データ以外の残りの体内画像データに対して前記位置推定処理を実行し、

前記表示制御部は、前記表示部に、前記残りの体内画像データに対する前記位置推定処

理の結果を前記位置情報表示領域に表示させることを特徴とする請求項 1 3 に記載の画像表示装置。

【請求項 1 5】

前記表示制御部は、前記表示部に、前記フラグが付与された体内画像データに対する前記位置推定処理の結果と、前記残りの体内画像データに対する前記位置推定処理の結果とを、区別可能な表示形態で前記位置情報表示領域に表示させることを特徴とする請求項 1 4 に記載の画像表示装置。

【請求項 1 6】

前記位置情報表示領域は、マトリクス状に分割された複数の分割領域を有し、前記位置情報に対応する前記分割領域が所定の色またはパターンで表示されることを特徴とする請求項 1 3 に記載の画像表示装置。

【請求項 1 7】

前記表示制御部は、前記優先処理制御部の制御の下で実行された前記位置推定処理の終了後、前記残りの体内画像データに対する前記位置推定処理の進捗に応じて前記分割領域を細分化し、前記表示部に表示させることを特徴とする請求項 1 6 に記載の画像表示装置

。

【 国際調査報告 】

INTERNATIONAL SEARCH REPORT

International application No.

PCT/JP2011/074345

A. CLASSIFICATION OF SUBJECT MATTER A61B1/00(2006.01)i, A61B5/07(2006.01)i, H04N7/18(2006.01)i		
According to International Patent Classification (IPC) or to both national classification and IPC		
B. FIELDS SEARCHED		
Minimum documentation searched (classification system followed by classification symbols) A61B1/00, A61B5/07, H04N7/18		
Documentation searched other than minimum documentation to the extent that such documents are included in the fields searched Jitsuyo Shinan Koho 1922-1996 Jitsuyo Shinan Toroku Koho 1996-2012 Kokai Jitsuyo Shinan Koho 1971-2012 Toroku Jitsuyo Shinan Koho 1994-2012		
Electronic data base consulted during the international search (name of data base and, where practicable, search terms used)		
C. DOCUMENTS CONSIDERED TO BE RELEVANT		
Category*	Citation of document, with indication, where appropriate, of the relevant passages	Relevant to claim No.
A	JP 2005-168524 A (Olympus Corp.), 30 June 2005 (30.06.2005), paragraphs [0032] to [0034]; fig. 2 & US 2006/0202998 A1 & EP 1690491 A1 & WO 2005/053518 A1	1-9
A	JP 2005-218584 A (Olympus Corp.), 18 August 2005 (18.08.2005), entire text; all drawings & US 2006/0202998 A1 & EP 1690491 A1 & WO 2005/053518 A1	1-9
A	JP 2007-319478 A (Fujifilm Corp.), 13 December 2007 (13.12.2007), entire text; all drawings (Family: none)	1-9
<input checked="" type="checkbox"/> Further documents are listed in the continuation of Box C. <input type="checkbox"/> See patent family annex.		
* Special categories of cited documents:		
"A"	document defining the general state of the art which is not considered to be of particular relevance	"T" later document published after the international filing date or priority date and not in conflict with the application but cited to understand the principle or theory underlying the invention
"E"	earlier application or patent but published on or after the international filing date	"X" document of particular relevance; the claimed invention cannot be considered novel or cannot be considered to involve an inventive step when the document is taken alone
"L"	document which may throw doubts on priority claim(s) or which is cited to establish the publication date of another citation or other special reason (as specified)	"Y" document of particular relevance; the claimed invention cannot be considered to involve an inventive step when the document is combined with one or more other such documents, such combination being obvious to a person skilled in the art
"O"	document referring to an oral disclosure, use, exhibition or other means	"&" document member of the same patent family
"P"	document published prior to the international filing date but later than the priority date claimed	
Date of the actual completion of the international search 06 January, 2012 (06.01.12)		Date of mailing of the international search report 17 January, 2012 (17.01.12)
Name and mailing address of the ISA/ Japanese Patent Office		Authorized officer
Facsimile No.		Telephone No.

INTERNATIONAL SEARCH REPORT

International application No.

PCT/JP2011/074345

C (Continuation). DOCUMENTS CONSIDERED TO BE RELEVANT		
Category*	Citation of document, with indication, where appropriate, of the relevant passages	Relevant to claim No.
A	JP 2007-111205 A (Olympus Corp.), 10 May 2007 (10.05.2007), abstract (Family: none)	1-9

国際調査報告		国際出願番号 PCT/J P 2 0 1 1 / 0 7 4 3 4 5									
A. 発明の属する分野の分類 (国際特許分類 (IPC)) Int.Cl. A61B1/00(2006.01)i, A61B5/07(2006.01)i, H04N7/18(2006.01)i											
B. 調査を行った分野 調査を行った最小限資料 (国際特許分類 (IPC)) Int.Cl. A61B1/00, A61B5/07, H04N7/18											
最小限資料以外の資料で調査を行った分野に含まれるもの <table border="0"> <tr> <td>日本国実用新案公報</td> <td>1922-1996年</td> </tr> <tr> <td>日本国公開実用新案公報</td> <td>1971-2012年</td> </tr> <tr> <td>日本国実用新案登録公報</td> <td>1996-2012年</td> </tr> <tr> <td>日本国登録実用新案公報</td> <td>1994-2012年</td> </tr> </table>				日本国実用新案公報	1922-1996年	日本国公開実用新案公報	1971-2012年	日本国実用新案登録公報	1996-2012年	日本国登録実用新案公報	1994-2012年
日本国実用新案公報	1922-1996年										
日本国公開実用新案公報	1971-2012年										
日本国実用新案登録公報	1996-2012年										
日本国登録実用新案公報	1994-2012年										
国際調査で使用した電子データベース (データベースの名称、調査に使用した用語)											
C. 関連すると認められる文献											
引用文献の カテゴリー*	引用文献名 及び一部の箇所が関連するときは、その関連する箇所の表示	関連する 請求項の番号									
A	JP 2005-168524 A (オリンパス株式会社) 2005.06.30, 段落【0032】-【0034】、第2図 & US 2006/0202998 A1 & EP 1690491 A1 & WO 2005/053518 A1	1-9									
A	JP 2005-218584 A (オリンパス株式会社) 2005.08.18, 全文、全図 & US 2006/0202998 A1 & EP 1690491 A1 & WO 2005/053518 A1	1-9									
A	JP 2007-319478 A (富士フイルム株式会社) 2007.12.13, 全文、全図 (ファミリーなし)	1-9									
<input checked="" type="checkbox"/> C欄の続きにも文献が列挙されている。		<input type="checkbox"/> パテントファミリーに関する別紙を参照。									
* 引用文献のカテゴリー 「A」特に関連のある文献ではなく、一般的技術水準を示すもの 「E」国際出願日前の出願または特許であるが、国際出願日以後に公表されたもの 「L」優先権主張に疑義を提起する文献又は他の文献の発行日若しくは他の特別な理由を確立するために引用する文献 (理由を付す) 「O」口頭による開示、使用、展示等に言及する文献 「P」国際出願日前で、かつ優先権の主張の基礎となる出願		の日の後に公表された文献 「T」国際出願日又は優先日後に公表された文献であって出願と矛盾するものではなく、発明の原理又は理論の理解のために引用するもの 「X」特に関連のある文献であって、当該文献のみで発明の新規性又は進歩性がないと考えられるもの 「Y」特に関連のある文献であって、当該文献と他の1以上の文献との、当業者にとって自明である組合せによって進歩性がないと考えられるもの 「&」同一パテントファミリー文献									
国際調査を完了した日 06.01.2012		国際調査報告の発送日 17.01.2012									
国際調査機関の名称及びあて先 日本国特許庁 (ISA/J P) 郵便番号100-8915 東京都千代田区霞が関三丁目4番3号		特許庁審査官 (権限のある職員) 松谷 洋平	2Q 3410								
		電話番号 03-3581-1101	内線 3292								

国際調査報告		国際出願番号 PCT/J P 2 0 1 1 / 0 7 4 3 4 5
C (続き) . 関連すると認められる文献		
引用文献の カテゴリー*	引用文献名 及び一部の箇所が関連するときは、その関連する箇所の表示	関連する 請求項の番号
A	JP 2007-111205 A (オリンパス株式会社) 2007.05.10, 【要約】 (ファミリーなし)	1-9

フロントページの続き

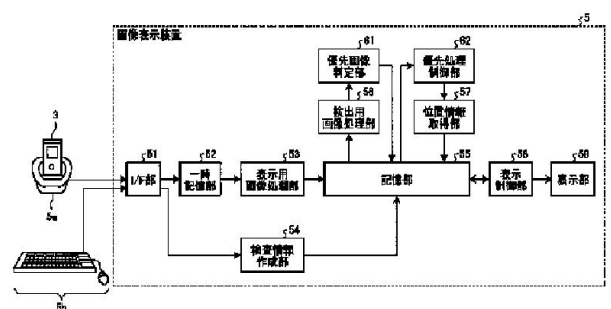
(81)指定国 AP(BW, GH, GM, KE, LR, LS, MW, MZ, NA, RW, SD, SL, SZ, TZ, UG, ZM, ZW), EA(AM, AZ, BY, KG, KZ, MD, RU, T J, TM), EP(AL, AT, BE, BG, CH, CY, CZ, DE, DK, EE, ES, FI, FR, GB, GR, HR, HU, IE, IS, IT, LT, LU, LV, MC, MK, MT, NL, NO, PL, PT, R O, RS, SE, SI, SK, SM, TR), OA(BF, BJ, CF, CG, CI, CM, GA, GN, GQ, GW, ML, MR, NE, SN, TD, TG), AE, AG, AL, AM, AO, AT, AU, AZ, BA, BB, BG, BH, BR, BW, BY, BZ, CA, CH, CL, CN, CO, CR, CU, CZ, DE, DK, DM, DO, DZ, EC, EE, EG, ES, FI, GB, GD, GE, GH, GM, GT, HN, HR, H U, ID, IL, IN, IS, JP, KE, KG, KM, KN, KP, KR, KZ, LA, LC, LK, LR, LS, LT, LU, LY, MA, MD, ME, MG, MK, MN, MW, MX, MY, MZ, NA, NG, NI , NO, NZ, OM, PE, PG, PH, PL, PT, QA, RO, RS, RU, RW, SC, SD, SE, SG, SK, SL, SM, ST, SV, SY, TH, TJ, TM, TN, TR, TT, TZ, UA, UG, US, UZ, VC, VN

(注) この公表は、国際事務局(WIPO)により国際公開された公報を基に作成したものである。なおこの公表に係る日本語特許出願(日本語実用新案登録出願)の国際公開の効果は、特許法第184条の10第1項(実用新案法第48条の13第2項)により生ずるものであり、本掲載とは関係ありません。

专利名称(译)	图像显示装置和胶囊内窥镜系统		
公开(公告)号	JPWO2012063623A1	公开(公告)日	2014-05-12
申请号	JP2012521817	申请日	2011-10-21
[标]申请(专利权)人(译)	奥林巴斯医疗株式会社		
申请(专利权)人(译)	オリンパスメディカルシステムズ株式会社		
[标]发明人	高杉啓 小林聡美		
发明人	高杉 啓 小林 聡美		
IPC分类号	A61B1/00 A61B1/04		
CPC分类号	A61B1/041 A61B1/00009 A61B1/00016 A61B1/0002 A61B1/00045		
FI分类号	A61B1/00.320.B A61B1/04.370		
F-TERM分类号	4C161/AA01 4C161/AA02 4C161/AA04 4C161/BB02 4C161/CC06 4C161/DD07 4C161/GG28 4C161/JJ19 4C161/NN05 4C161/SS21 4C161/TT15 4C161/UU07 4C161/WW02 4C161/WW10 4C161/WW12 4C161/WW13 4C161/WW19 4C161/XX02 4C161/YY12 4C161/YY15		
代理人(译)	酒井宏明		
优先权	2010250074 2010-11-08 JP		
其他公开文献	JP5044066B2		
外部链接	Espacenet		

摘要(译)

提供一种图像显示装置等，其可以在获取由胶囊内窥镜拍摄的图像数据之后立即显示图像观察画面。图像显示装置包括：存储单元55，其存储经由接收器从胶囊内窥镜获取的体内图像数据，该胶囊内窥镜获取被检体的体内图像以及与该体内图像数据相关联并且与胶囊的位置有关的信息。受试者内窥镜；位置信息获取单元57基于与该位置有关的信息执行位置估计处理，以在对每个体内图像进行成像时获取胶囊型内窥镜的位置信息；优先图像确定单元61，确定每个体内图像是否满足预定条件；优先处理控制单元62，其控制位置信息获取单元对由优先图像确定单元确定为满足预定条件的体内图像优先执行位置估计处理。



- 5... IMAGE DISPLAY APPARATUS
- 61... I/F UNIT
- 62... TEMPORARY MEMORY UNIT
- 63... DISPLAY IMAGE PROCESSING UNIT
- 64... TESTING INFORMATION CREATION UNIT
- 65... MEMORY UNIT
- 66... DETECTION IMAGE PROCESSING UNIT
- 67... POSITION INFORMATION ACQUISITION UNIT
- 68... DISPLAY CONTROL UNIT
- 69... DISPLAY UNIT
- 81... PRIORITY IMAGE DETERMINATION UNIT
- 82... PRIORITY PROCESSING CONTROL UNIT